



R. AIGNER GmbH



MOBILKRAN-, STAPLER- & HEBEBÜHNENVERLEIH | TRANSPORTE | DEMONTAGEN & MASCHINENUMSTELLUNGEN
ENTSORGUNGSMANAGEMENT | SCHROTT & METALLRECYCLING | ABROLL & ABSETZCONTAINER | STAHLHANDEL



Datenblatt Mobilkran

Liebherr LTM 1055

Basierend auf Herstellerangaben, ohne Gewähr.

Es gelten unsere AGBs (veröffentlicht auf www.aigner-eisen.at).
Bei Zahlungsverzug werden Verzugszinsen berechnet.

Rudolf Aigner GmbH
Haagerstrasse 56
A-4400 Steyr
office@aigner-eisen.at

Tel.: +43(0)7252 / 73257- 0
Fax: +43(0)7252 / 77495
www.aigner-eisen.at

Die gelieferte Ware bleibt bis zur vollständigen Bezahlung unser Eigentum.
Gerichtsstand und Erfüllungsort ist Steyr. DVR-Nr.: 0804371.

UID: ATU48666402
FN: 191538z
Landesgericht Steyr
Inhaber: Luhamer

Allg. Sparkasse OÖ
Konto: 32100052730, BLZ 20320
IBAN: AT93 2032 0321 0005 2730
BIC: ASPKAT2L



Liebherr LTM 1055

Key Facts

Modellname: Liebherr LTM 1055-3.2

Maximale Traglast: 55t

Maximale Hubhöhe: 44m

Maximale Ausladung: 36m

Eigengewicht: 36t

Es gelten unsere AGBs (veröffentlicht auf www.aigner-eisen.at).
Bei Zahlungsverzug werden Verzugszinsen berechnet.

Rudolf Aigner GmbH
Haagerstrasse 56
A-4400 Steyr
office@aigner-eisen.at

Tel.: +43(0)7252 / 73257- 0
Fax: +43(0)7252 / 77495
www.aigner-eisen.at

Die gelieferte Ware bleibt bis zur vollständigen Bezahlung unser Eigentum.
Gerichtsstand und Erfüllungsort ist Steyr. DVR-Nr.: 0804371.

UID: ATU48666402
FN: 191538z
Landesgericht Steyr
Inhaber: Luhamer

Allg. Sparkasse OÖ
Konto: 32100052730, BLZ 20320
IBAN: AT93 2032 0321 0005 2730
BIC: ASPKAT2L



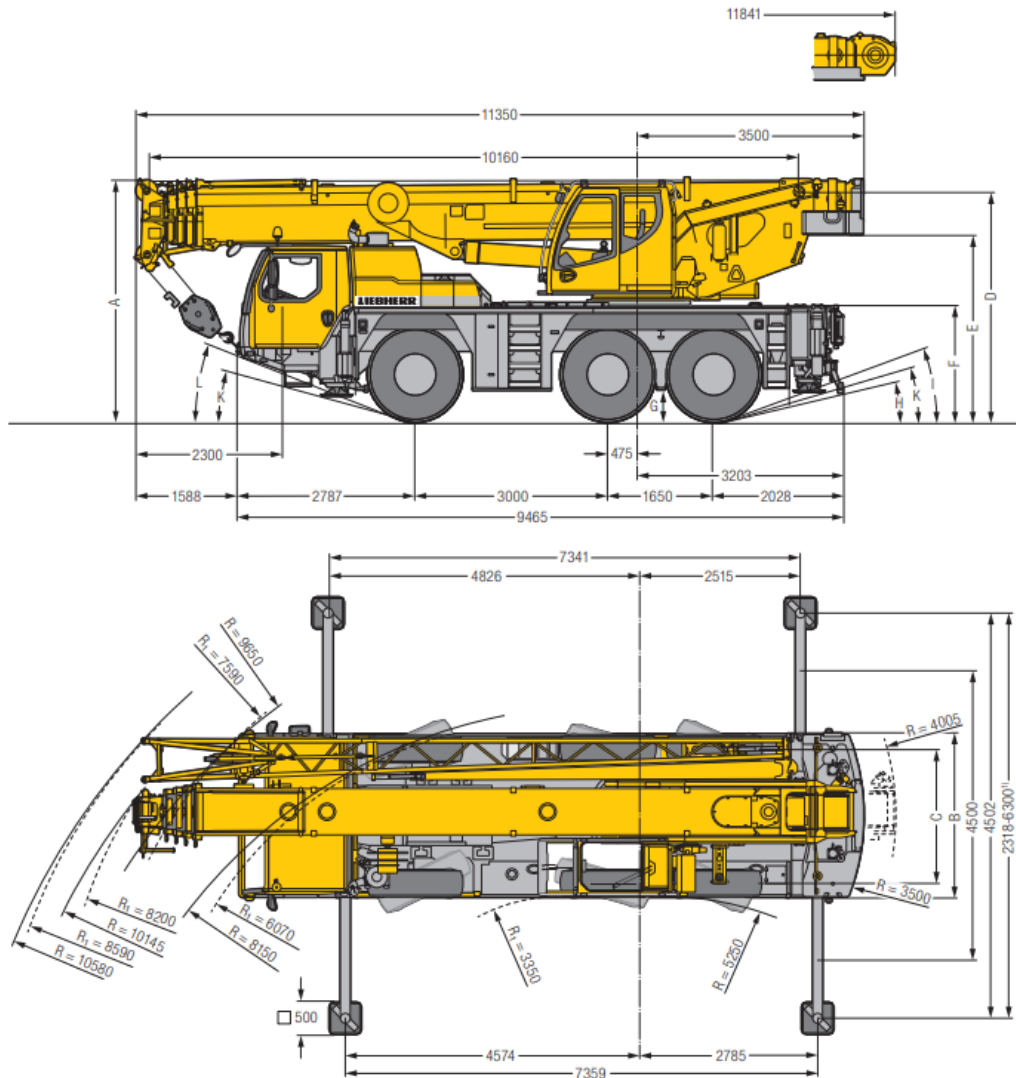
R. AIGNER GmbH



MOBILKRAN-, STAPLER- & HEBEBÜHNENVERLEIH | TRANSPORTE | DEMONTAGEN & MASCHINENUMSTELLUNGEN
ENTSORGUNGSMANAGEMENT | SCHROTT & METALLRECYCLING | ABROLL & ABSETZCONTAINER | STAHLHANDEL

Liebherr LTM 1055

Abmessungen



Es gelten unsere AGBs (veröffentlicht auf www.aigner-eisen.at).
Bei Zahlungsverzug werden Verzugszinsen berechnet.

Rudolf Aigner GmbH
Haagerstrasse 56
A-4400 Steyr
office@aigner-eisen.at

Tel.: +43(0)7252 / 73257 - 0
Fax: +43(0)7252 / 77495
www.aigner-eisen.at

Die gelieferte Ware bleibt bis zur vollständigen Bezahlung unser Eigentum.
Gerichtsstand und Erfüllungsort ist Steyr. DVR-Nr.: 0804371.

UID: ATU48666402
FN: 191538z
Landesgericht Steyr
Inhaber: Luhamer

Allg. Sparkasse OÖ
Konto: 32100052730, BLZ 20320
IBAN: AT93 2032 0321 0005 2730
BIC: ASPKAT2L



Liebherr LTM 1055

Traglasten Grundballast



	10,2 m	13,6 m	17 m	20,5 m	23,9 m	27,3 m	30,7 m	34,2 m	37,6 m	40 m		
3	42,3	42,3	42,2	38,2	30,6	22,8					3	
3,5	42,3	42,1	42,1	37,8	30,9	23,2					3,5	
4	40,1	40	39,1	37	31	23,6	18,8				4	
4,5	36	36,1	35,1	32,8	30,7	23,8	19,1	14,7			4,5	
5	32,4	32,7	30,9	29,7	27,4	23,6	19,1	14,9			5	
6	26	26,1	24,9	23,3	21,6	20,1	18,4	15	11,8	10,1	6	
7	19,7	20,5	20,1	19	17,7	17,3	15,8	14,4	11,7	10,1	7	
8		16,2	16,6	15,9	15,6	14,7	13,9	13	11,3	9,9	8	
9		13,3	13,6	13,5	13,4	12,5	11,9	11,4	10,7	9,7	9	
10			11,1	11,5	11,8	11,6	10,8	10,2	9,5	9,3	10	
12				8,5	8,8	8,7	8,8	8,3	8	7,4	7,3	12
14				6,5	6,8	6,8	6,7	6,4	5,9	5,8	14	14
16					5,4	5,5	5,5	5,3	5,2	4,8	4,7	16
18						4,5	4,5	4,3	4,2	3,9	3,9	18
20							3,7	3,6	3,4	3,2	3,1	20
22								3,1	2,9	2,6	2,6	22
24							2,6	2,5	2,4	2,2	2,1	24
26								2,1	2	1,8	1,8	26
28								1,7	1,6	1,4	1,4	28
30									1,3	1,1	1,1	30
32										0,9	0,9	32

L_204_01009_00_000



	10,2 m	13,6 m	17 m	20,5 m	23,9 m	27,3 m	30,7 m	34,2 m	37,6 m	40 m		
3	42,3	42,3	42,2	38,2	30,6	22,8					3	
3,5	42,3	42,3	42,1	37,8	30,9	23,2					3,5	
4	42,1	41,7	39,1	37	31	23,6	18,8				4	
4,5	39,4	38,5	35,1	32,8	30,7	23,8	19,1	14,7			4,5	
5	35,8	33,5	30,9	29,7	27,4	23,6	19,1	14,9			5	
6	26,5	26,1	24,9	23,3	21,6	20,1	18,4	15	11,8	10,1	6	
7	19,7	20,5	20,1	19	17,7	17,3	15,8	14,4	11,7	10,1	7	
8		16,2	16,6	15,9	15,6	14,7	13,9	13,1	11,3	9,9	8	
9		13,3	13,6	13,5	13,5	12,6	12	11,4	10,8	9,7	9	
10			11,1	11,5	11,8	11,7	11	10,8	10,4	9,8	10	
12				8,6	8,9	8,8	8,9	8,6	8,2	7,7	7,6	12
14				6,7	7	7	7	6,9	6,7	6,2	6,1	14
16					5,6	5,7	5,7	5,5	5,5	5,1	5	16
18						4,7	4,7	4,6	4,4	4,2	4,1	18
20							3,9	3,8	3,7	3,4	3,4	20
22								3,3	3,2	3,1	2,8	22
24									2,9	2,7	2,4	24
26										2,3	2,2	26
28								1,9	1,8	1,6	1,6	28
30									1,5	1,3	1,3	30
32										1	1	32
34											0,8	34

L_204_12004_00_000

Es gelten unsere AGBs (veröffentlicht auf www.aigner-eisen.at).
 Bei Zahlungsverzug werden Verzugszinsen berechnet.

Rudolf Aigner GmbH
 Haagerstrasse 56
 A-4400 Steyr
 office@aigner-eisen.at

Tel.: +43(0)7252 / 73257- 0
 Fax: +43(0)7252 / 77495
www.aigner-eisen.at

Die gelieferte Ware bleibt bis zur vollständigen Bezahlung unser Eigentum.
 Gerichtsstand und Erfüllungsort ist Steyr. DVR-Nr.: 0804371.

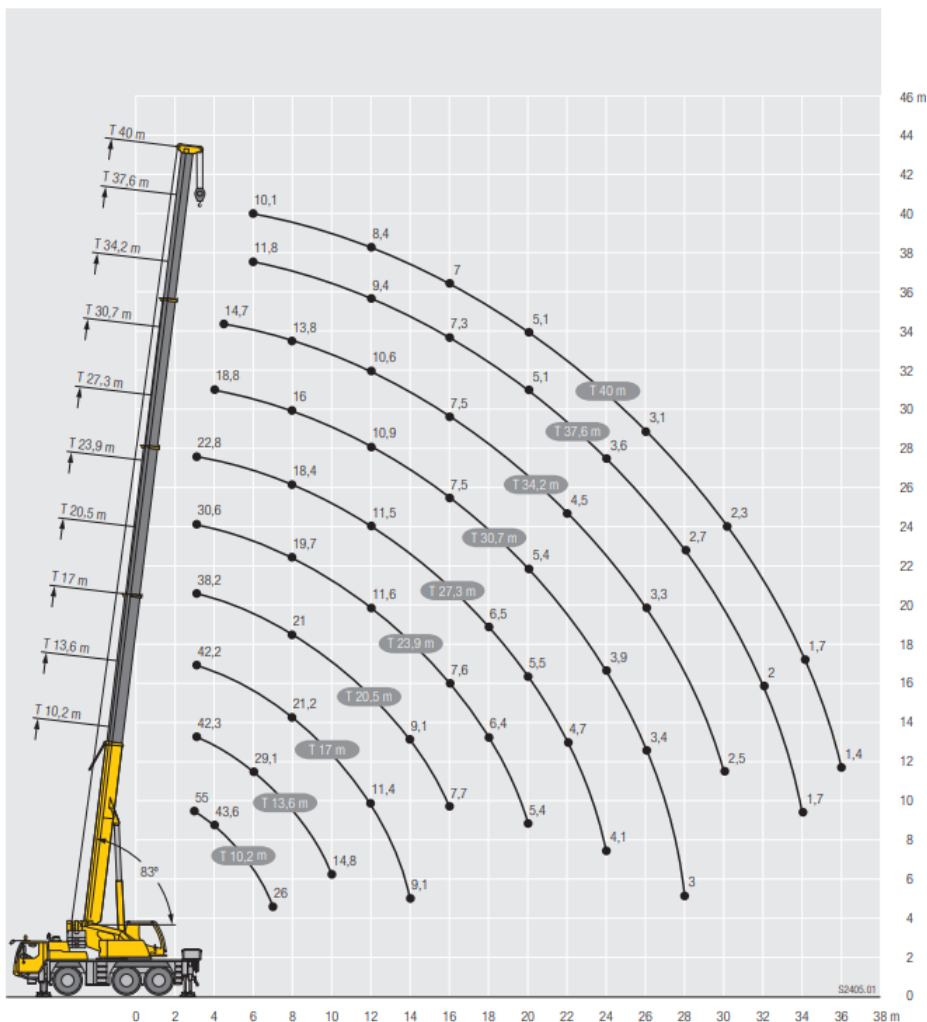
UID: ATU48666402
 FN: 191538z
 Landesgericht Steyr
 Inhaber: Luhamer

Allg. Sparkasse OÖ
 Konto: 32100052730, BLZ 20320
 IBAN: AT93 2032 0321 0005 2730
 BIC: ASPKAT2L



Liebherr LTM 1055

Traglastdiagramm Vollballast



Es gelten unsere AGBs (veröffentlicht auf www.aigner-eisen.at).
Bei Zahlungsverzug werden Verzugszinsen berechnet.

Rudolf Aigner GmbH
Haagerstrasse 56
A-4400 Steyr
office@aigner-eisen.at

Tel.: +43(0)7252 / 73257- 0
Fax: +43(0)7252 / 77495
www.aigner-eisen.at

Die gelieferte Ware bleibt bis zur vollständigen Bezahlung unser Eigentum.
Gerichtsstand und Erfüllungsort ist Steyr. DVR-Nr.: 0804371.

UID: ATU48666402
FN: 191538z
Landesgericht Steyr
Inhaber: Luhamer

Allg. Sparkasse OÖ
Konto: 32100052730, BLZ 20320
IBAN: AT93 2032 0321 0005 2730
BIC: ASPKAT2L



Liebherr LTM 1055

Traglasten Vollballast



Höhe m	10,2 m										Höhe m
	10,2 m	13,6 m	17 m	20,5 m	23,9 m	27,3 m	30,7 m	34,2 m	37,6 m	40 m	
2,5	55										2,5
2,7	53,4										2,7
3	50,7	42,3	42,3	42,2	38,2	30,6	22,8				3
3,5	47	42,3	42,2	42,1	37,8	30,9	23,2				3,5
4	43,6	40,9	40,9	39,1	37	31	23,6	18,8			4
4,5	40,3	37,5	37,5	36,1	34	30,7	23,8	19,1	14,7		4,5
5	36,9	34,5	34,5	33,5	31,6	30,2	23,6	19,1	14,9		5
6	31,7	28,9	29,1	29,2	28,7	27,3	22	18,4	15	11,8	6
7	26	24,2	24,5	24,6	24,9	23,4	20,2	17,1	14,4	11,7	7
8			21	21,2	21	19,7	18,4	16	13,8	11,3	8
9			17,5	17,9	17,8	17	16,1	14,9	13	10,8	9
10			14,8	15,2	15,1	14,8	14,4	13,6	12,3	10,3	9,3
12				11,4	11,4	11,6	11,5	10,9	10,6	9,4	8,4
14				9,1	9,1	9,3	9,1	9	8,7	8,5	7,7
16					7,7	7,6	7,4	7,5	7,5	7,3	7
18						6,4	6,5	6,3	6,3	6	6,1
20						5,4	5,5	5,4	5,3	5,1	5,1
22							4,7	4,6	4,5	4,3	4,2
24							4,1	3,9	3,9	3,6	3,6
26								3,4	3,3	3,1	3,1
28								3	2,9	2,7	2,7
30									2,5	2,3	2,3
32										2	2
34										1,7	1,7
36											1,4

* 0° = nach hinten - over rear - en arrière - ad posterior - hacia atrás - rpi augunyniŃr hŃdzq cprzno

L_204_01001_00_000 / L_204_01004_00_000



Höhe m	10,2 m										Höhe m
	10,2 m	13,6 m	17 m	20,5 m	23,9 m	27,3 m	30,7 m	34,2 m	37,6 m	40 m	
3	42,3	42,3	42,2	38,2	30,6	22,8					3
3,5	42,3	42,3	42,1	37,8	30,9	23,2					3,5
4	42,3	41,7	39,1	37	31	23,6	18,8				4
4,5	40,3	38,9	36,1	34	30,7	23,8	19,1	14,7			4,5
5	36,9	35,6	33,5	31,6	30,2	23,6	19,1	14,9			5
6	31,7	31,7	30,5	28,7	27,3	22	18,4	15	11,8	10,1	6
7	26	26,4	25,7	25	23,4	20,2	17,1	14,4	11,7	10,1	7
8		21,3	21,3	21	19,7	18,4	16	13,8	11,3	9,9	8
9		17,5	17,9	17,8	17	16,1	14,9	13	10,8	9,7	9
10		14,8	15,2	15,1	14,8	14,4	13,6	12,3	10,3	9,3	10
12			11,4	11,4	11,6	11,5	10,9	10,6	9,4	8,4	12
14			9,1	9,1	9,3	9,1	9	8,7	8,5	7,7	14
16				7,7	7,6	7,4	7,5	7,5	7,3	7	16
18					6,4	6,5	6,3	6,3	6,1	6,1	18
20					5,4	5,5	5,4	5,3	5,1	5,1	20
22						4,7	4,6	4,5	4,3	4,3	22
24							4,1	3,9	3,7	3,7	24
26								3,5	3,4	3,2	26
28								3,1	3	2,8	2,8
30									2,6	2,4	2,4
32										2	2
34										1,7	1,7
36											1,5

L_204_12001_00_000

Es gelten unsere AGBs (veröffentlicht auf www.aigner-eisen.at).
 Bei Zahlungsverzug werden Verzugszinsen berechnet.

Rudolf Aigner GmbH
 Haagerstrasse 56
 A-4400 Steyr
 office@aigner-eisen.at

Tel.: +43(0)7252 / 73257- 0
 Fax: +43(0)7252 / 77495
 www.aigner-eisen.at

Die gelieferte Ware bleibt bis zur vollständigen Bezahlung unser Eigentum.
 Gerichtsstand und Erfüllungsort ist Steyr. DVR-Nr.: 0804371.

UID: ATU48666402
 FN: 191538z
 Landesgericht Steyr
 Inhaber: Luhamer

Allg. Sparkasse OÖ
 Konto: 32100052730, BLZ 20320
 IBAN: AT93 2032 0321 0005 2730
 BIC: ASPKAT2L