



# R. AIGNER GmbH



MOBILKRAN-, STAPLER- & HEBEBÜHNENVERLEIH | TRANSPORTE | DEMONTAGEN & MASCHINENUMSTELLUNGEN  
ENTSORGUNGSMANAGEMENT | SCHROTT & METALLRECYCLING | ABROLL & ABSETZCONTAINER | STAHLHANDEL



## Datenblatt Mobilkran

## DEMAG AC 60 City

Basierend auf Herstellerangaben, ohne Gewähr.

Es gelten unsere AGBs (veröffentlicht auf [www.aigner-eisen.at](http://www.aigner-eisen.at)).  
Bei Zahlungsverzug werden Verzugszinsen berechnet.

**Rudolf Aigner GmbH**  
Haagerstrasse 56  
A-4400 Steyr  
[office@aigner-eisen.at](mailto:office@aigner-eisen.at)

Tel.: +43(0)7252 / 73257- 0  
Fax: +43(0)7252 / 77495  
[www.aigner-eisen.at](http://www.aigner-eisen.at)

Die gelieferte Ware bleibt bis zur vollständigen Bezahlung unser Eigentum.  
Gerichtsstand und Erfüllungsort ist Steyr. DVR-Nr.: 0804371.

UID: ATU48666402  
FN: 191538z  
Landesgericht Steyr  
Inhaber: Luhamer

Allg. Sparkasse OÖ  
Konto: 32100052730, BLZ 20320  
IBAN: AT93 2032 0321 0005 2730  
BIC: ASPKAT2L



## DEMAG AC 60 City

### Key Facts

Modellname: Terex Demag AC 60 City

Maximale Traglast: 60t

Maximale Hubhöhe: 66m

Maximale Ausladung: 46m

Eigengewicht: 48t

Es gelten unsere AGBs (veröffentlicht auf [www.aigner-eisen.at](http://www.aigner-eisen.at)).  
Bei Zahlungsverzug werden Verzugszinsen berechnet.

**Rudolf Aigner GmbH**  
Haagerstrasse 56  
A-4400 Steyr  
[office@aigner-eisen.at](mailto:office@aigner-eisen.at)

Tel.: +43(0)7252 / 73257- 0  
Fax: +43(0)7252 / 77495  
[www.aigner-eisen.at](http://www.aigner-eisen.at)

Die gelieferte Ware bleibt bis zur vollständigen Bezahlung unser Eigentum.  
Gerichtsstand und Erfüllungsort ist Steyr. DVR-Nr.: 0804371.

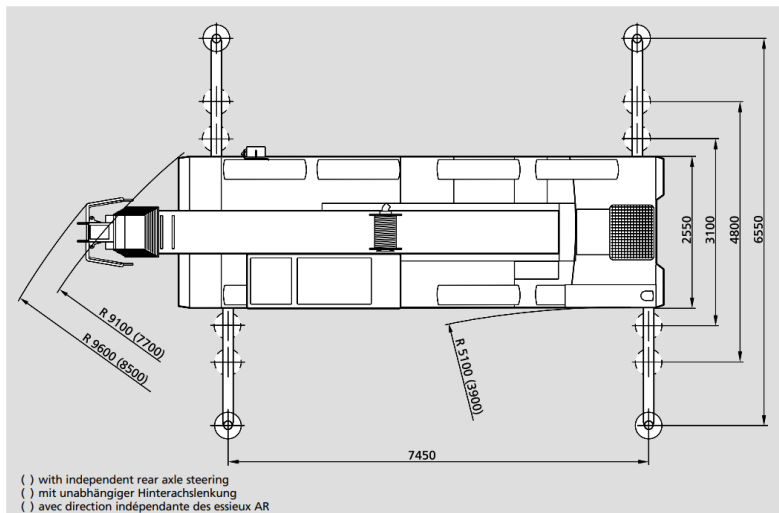
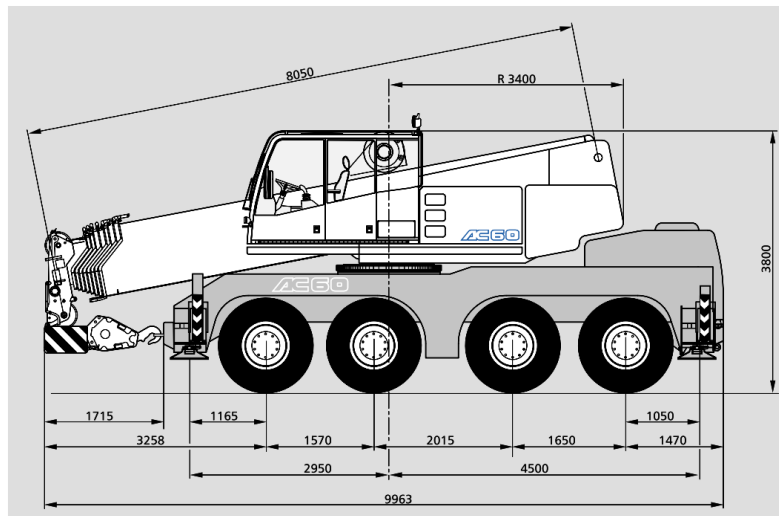
UID: ATU48666402  
FN: 191538z  
Landesgericht Steyr  
Inhaber: Luhamer

Allg. Sparkasse OÖ  
Konto: 32100052730, BLZ 20320  
IBAN: AT93 2032 0321 0005 2730  
BIC: ASPKAT2L



## DEMAG AC 60 City

### Abmessungen



Es gelten unsere AGBs (veröffentlicht auf [www.aigner-eisen.at](http://www.aigner-eisen.at)).  
Bei Zahlungsverzug werden Verzugszinsen berechnet.

**Rudolf Aigner GmbH**  
Haagerstrasse 56  
A-4400 Steyr  
[office@aigner-eisen.at](mailto:office@aigner-eisen.at)

Tel.: +43(0)7252 / 73257 - 0  
Fax: +43(0)7252 / 77495  
[www.aigner-eisen.at](http://www.aigner-eisen.at)

Die gelieferte Ware bleibt bis zur vollständigen Bezahlung unser Eigentum.  
Gerichtsstand und Erfüllungsort ist Steyr. DVR-Nr.: 0804371.

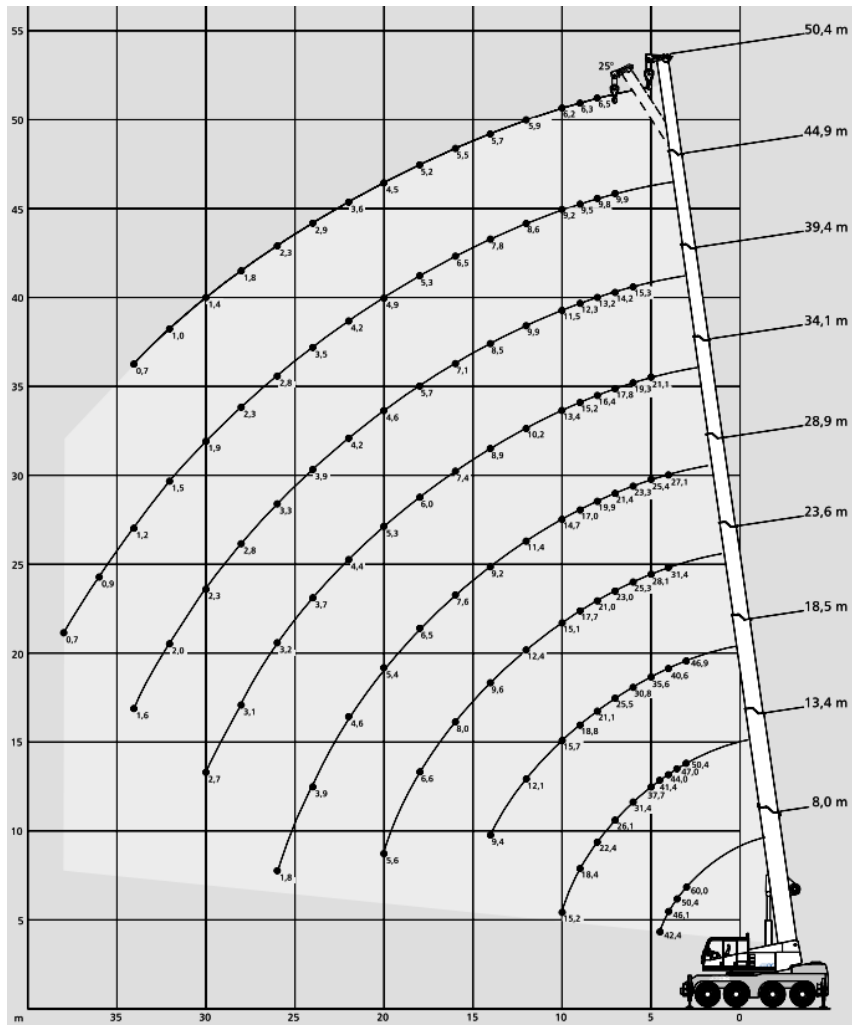
UID: ATU48666402  
FN: 191538z  
Landesgericht Steyr  
Inhaber: Luhamer

Allg. Sparkasse OÖ  
Konto: 32100052730, BLZ 20320  
IBAN: AT93 2032 0321 0005 2730  
BIC: ASPKAT2L



## DEMAG AC 60 City

### Traglastdiagramm Hauptausleger



Es gelten unsere AGBs (veröffentlicht auf [www.aigner-eisen.at](http://www.aigner-eisen.at)).  
Bei Zahlungsverzug werden Verzugszinsen berechnet.

**Rudolf Aigner GmbH**  
Haagerstrasse 56  
A-4400 Steyr  
[office@aigner-eisen.at](mailto:office@aigner-eisen.at)

Tel.: +43(0)7252 / 73257- 0  
Fax: +43(0)7252 / 77495  
[www.aigner-eisen.at](http://www.aigner-eisen.at)

Die gelieferte Ware bleibt bis zur vollständigen Bezahlung unser Eigentum.  
Gerichtsstand und Erfüllungsort ist Steyr. DVR-Nr.: 0804371.

UID: ATU48666402  
FN: 191538z  
Landesgericht Steyr  
Inhaber: Luhamer

Allg. Sparkasse OÖ  
Konto: 32100052730, BLZ 20320  
IBAN: AT93 2032 0321 0005 2730  
BIC: ASPKAT2L



## DEMAG AC 60 City

### Traglasten Hauptausleger

10 t		7,45 x 3,10 m							360°		DIN/ISO	
Radius Ausladung		Main boom - Hauptausleger - Flèche principale									Radius Ausladung	
Portée	m	8,0	13,4	18,5	23,6	28,9	34,1	39,4	Portée	m		
3	t	41,6	-	-	-	-	-	-	t	3		
3,5	-	33,1	-	-	-	-	-	-	-	3,5		
4	-	25,6	26,3	-	-	-	-	-	-	4		
4,5	-	20,7	21,4	-	-	-	-	-	-	4,5		
5	-	-	17,8	19,2	-	-	-	-	-	5		
6	-	-	13,1	14,3	14,8	13,3	-	-	-	6		
7	-	-	10,1	11,2	11,8	11,2	10,3	-	-	7		
8	-	-	8,0	9,0	9,6	9,5	8,8	-	-	8		
9	-	-	6,5	7,5	8,0	7,9	7,9	7,4	-	9		
10	-	-	5,4	6,3	6,8	6,7	7,1	6,5	-	10		
12	-	-	-	4,6	5,0	5,0	5,3	5,1	-	12		
14	-	-	-	3,4	3,9	3,8	4,1	3,9	-	14		
16	-	-	-	-	3,0	2,9	3,3	3,0	-	16		
18	-	-	-	-	2,4	2,3	2,6	2,4	-	18		
20	-	-	-	-	1,9	1,8	2,1	1,9	-	20		
22	-	-	-	-	-	1,4	1,7	1,5	-	22		
24	-	-	-	-	-	1,0	1,4	1,1	-	24		
26	-	-	-	-	-	-	1,0	0,7	-	26		
28	-	-	-	-	-	-	0,8	-	-	28		
Capacities - Traglast Charges <sup>1)</sup>		17,7	4,9	2,6	-	-	-	-	Capacities - Traglast Charges <sup>1)</sup>			

0°**		DIN/ISO			
Radius Ausladung		Main boom - Hauptausleger - Flèche principale			
Portée	m	8,0	13,4	18,5	23,6
3	t	-	-	-	-
3,5	-	-	-	-	-
4	-	17,6	-	-	-
4,5	-	15,7	16,3	-	-
5	-	-	14,8	-	-
6	-	-	12,3	13,2	-
7	-	-	10,3	11,1	11,7
8	-	-	8,8	9,7	10,2
9	-	-	7,5	8,4	8,9
10	-	-	6,4	7,3	7,8
12	-	-	-	5,8	6,3
14	-	-	-	4,6	5,0
16	-	-	-	-	4,2
18	-	-	-	-	3,4
20	-	-	-	-	2,8
Capacities - Traglast Charges <sup>1)</sup>		15,7	6,4	4,6	-

180°*		DIN/ISO			
Radius Ausladung		Main boom - Hauptausleger - Flèche principale			
Portée	m	8,0	13,4	18,5	23,6
3	t	11,2	11,7	12,5	-
3,5	-	10,0	10,4	11,1	-
4	-	8,9	9,3	10,1	10,5
4,5	-	7,8	8,3	9,1	9,6
5	-	-	7,5	8,3	8,7
6	-	-	6,2	7,0	7,4
7	-	-	5,0	5,9	6,4
8	-	-	4,1	5,0	5,4
9	-	-	3,4	4,2	4,6
10	-	-	2,8	3,5	4,0
12	-	-	-	2,7	3,0
14	-	-	-	1,9	2,4
16	-	-	-	-	1,7
18	-	-	-	-	1,2
20	-	-	-	-	0,9
Capacities - Traglast Charges <sup>1)</sup>		7,8	2,8	1,5	-

#### Remarks - Bemerkungen - Remarques

- \* 180° over front
- \* 180° nach vorne
- \* 180° sur l'avant
- \*\* 0° over rear
- \*\* 0° nach hinten
- \*\* 0° sur l'arrière
- <sup>1)</sup> flat boom
- <sup>1)</sup> horizontal
- <sup>1)</sup> flèche à l'horizontale

Es gelten unsere AGBs (veröffentlicht auf [www.aigner-eisen.at](http://www.aigner-eisen.at)).  
Bei Zahlungsverzug werden Verzugszinsen berechnet.

**Rudolf Aigner GmbH**  
Haagerstrasse 56  
A-4400 Steyr  
office@aigner-eisen.at

Tel.: +43(0)7252 / 73257- 0  
Fax: +43(0)7252 / 77495  
[www.aigner-eisen.at](http://www.aigner-eisen.at)

Die gelieferte Ware bleibt bis zur vollständigen Bezahlung unser Eigentum.  
Gerichtsstand und Erfüllungsort ist Steyr. DVR-Nr.: 0804371.

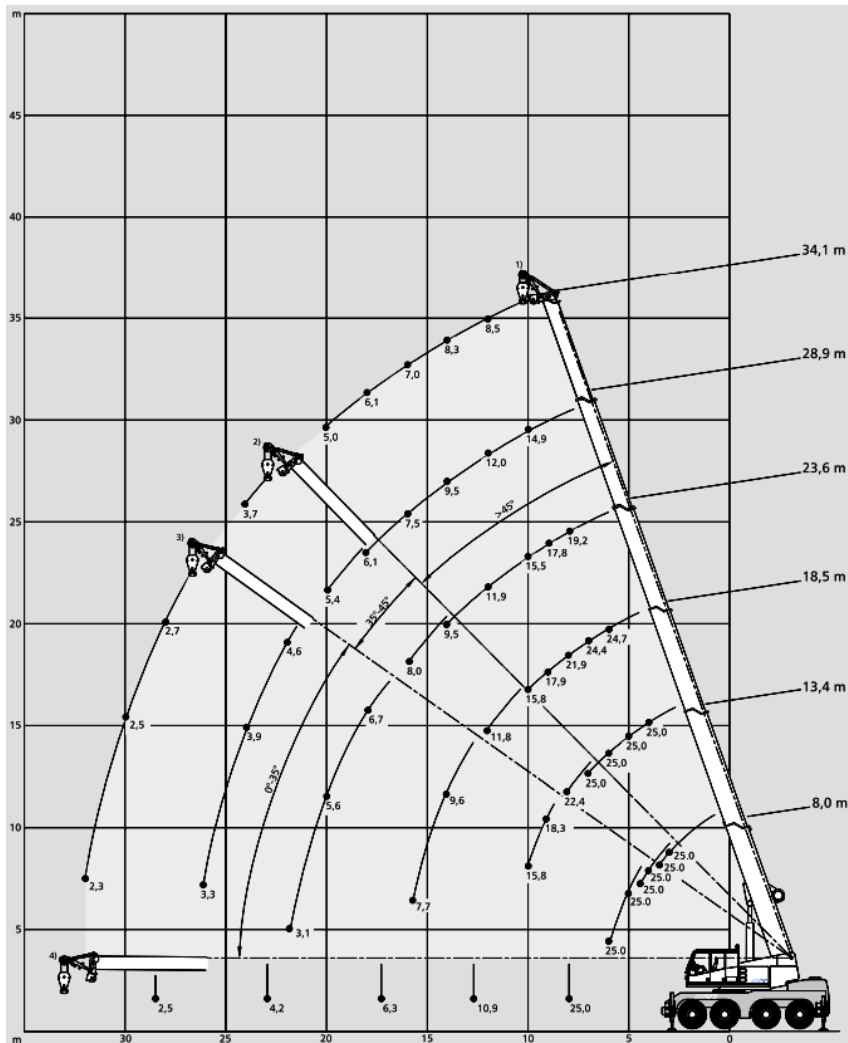
UID: ATU48666402  
FN: 191538z  
Landesgericht Steyr  
Inhaber: Luhamer

Allg. Sparkasse OÖ  
Konto: 32100052730, BLZ 20320  
IBAN: AT93 2032 0321 0005 2730  
BIC: ASPKAT2L



## DEMAG AC 60 City

### Traglastdiagramm Montagespitze



Es gelten unsere AGBs (veröffentlicht auf [www.aigner-eisen.at](http://www.aigner-eisen.at)).  
Bei Zahlungsverzug werden Verzugszinsen berechnet.

**Rudolf Aigner GmbH**  
Haagerstrasse 56  
A-4400 Steyr  
[office@aigner-eisen.at](mailto:office@aigner-eisen.at)

Tel.: +43(0)7252 / 73257- 0  
Fax: +43(0)7252 / 77495  
[www.aigner-eisen.at](http://www.aigner-eisen.at)

Die gelieferte Ware bleibt bis zur vollständigen Bezahlung unser Eigentum.  
Gerichtsstand und Erfüllungsort ist Steyr. DVR-Nr.: 0804371.

UID: ATU48666402  
FN: 191538z  
Landesgericht Steyr  
Inhaber: Luhamer

Allg. Sparkasse OÖ  
Konto: 32100052730, BLZ 20320  
IBAN: AT93 2032 0321 0005 2730  
BIC: ASPKAT2L



## DEMAG AC 60 City

### Traglasten Montagespitze

10 t  7,45 m x 6,55 m 360° DIN/ISO							10 t  7,45 m x 4,80 m 360° DIN/ISO						
Main boom - Hauptausleger - Flèche principale							Main boom - Hauptausleger - Flèche principale						
Radius Ausladung	8,0	13,4	18,5	23,6	28,9	34,1	Radius Ausladung	8,0	13,4	18,5	23,6	28,9	34,1
Portée	t	t	t	t	t	t	Portée	t	t	t	t	t	t
3	25,0 <sup>1)</sup>	-	-	-	-	-	3	25,0 <sup>1)</sup>	-	-	-	-	-
3,5	25,0 <sup>1)</sup>	-	-	-	-	-	3,5	25,0 <sup>1)</sup>	-	-	-	-	-
4	25,0 <sup>2)</sup>	25,0 <sup>1)</sup>	-	-	-	-	4	25,0 <sup>2)</sup>	25,0 <sup>1)</sup>	-	-	-	-
4,5	25,0 <sup>2)</sup>	25,0 <sup>1)</sup>	-	-	-	-	4,5	25,0 <sup>2)</sup>	25,0 <sup>1)</sup>	-	-	-	-
5	25,0 <sup>3)</sup>	25,0 <sup>1)</sup>	-	-	-	-	5	25,0 <sup>3)</sup>	25,0 <sup>1)</sup>	-	-	-	-
6	25,0 <sup>3)</sup>	24,4 <sup>1)</sup>	24,7 <sup>1)</sup>	-	-	-	6	23,2 <sup>3)</sup>	23,6 <sup>1)</sup>	21,9 <sup>1)</sup>	-	-	-
7	-	23,6 <sup>1)</sup>	24,4 <sup>1)</sup>	-	-	-	7	-	18,0 <sup>1)</sup>	18,4 <sup>1)</sup>	-	-	-
8	-	22,4 <sup>2)</sup>	21,9 <sup>1)</sup>	19,2 <sup>1)</sup>	-	-	8	-	14,0 <sup>2)</sup>	15,1 <sup>1)</sup>	15,0 <sup>1)</sup>	-	-
9	-	18,3 <sup>2)</sup>	17,9 <sup>1)</sup>	17,8 <sup>1)</sup>	-	-	9	-	11,3 <sup>2)</sup>	12,4 <sup>1)</sup>	12,6 <sup>1)</sup>	-	-
10	-	15,8 <sup>2)</sup>	15,8 <sup>1)</sup>	15,5 <sup>1)</sup>	14,9 <sup>1)</sup>	-	10	-	9,4 <sup>2)</sup>	10,4 <sup>1)</sup>	10,9 <sup>1)</sup>	10,2 <sup>1)</sup>	-
12	-	-	11,8 <sup>2)</sup>	11,9 <sup>1)</sup>	12,0 <sup>1)</sup>	8,5 <sup>1)</sup>	12	-	-	7,6 <sup>2)</sup>	8,1 <sup>1)</sup>	7,9 <sup>1)</sup>	7,9 <sup>1)</sup>
14	-	-	9,6 <sup>2)</sup>	9,5 <sup>1)</sup>	9,5 <sup>1)</sup>	8,3 <sup>1)</sup>	14	-	-	5,8 <sup>2)</sup>	6,3 <sup>1)</sup>	6,2 <sup>1)</sup>	6,1 <sup>1)</sup>
16	-	-	7,7 <sup>2)</sup>	8,0 <sup>2)</sup>	7,5 <sup>1)</sup>	7,0 <sup>1)</sup>	16	-	-	4,6 <sup>2)</sup>	4,9 <sup>2)</sup>	4,9 <sup>1)</sup>	4,8 <sup>1)</sup>
18	-	-	-	6,7 <sup>2)</sup>	6,1 <sup>1)</sup>	6,1 <sup>1)</sup>	18	-	-	-	4,0 <sup>2)</sup>	4,0 <sup>1)</sup>	4,2 <sup>1)</sup>
20	-	-	-	5,6 <sup>2)</sup>	5,4 <sup>2)</sup>	5,0 <sup>1)</sup>	20	-	-	-	3,3 <sup>2)</sup>	3,2 <sup>2)</sup>	3,5 <sup>1)</sup>
22	-	-	-	-	4,6 <sup>2)</sup>	4,3 <sup>1)</sup>	22	-	-	-	-	2,6 <sup>2)</sup>	2,9 <sup>1)</sup>
24	-	-	-	-	3,9 <sup>2)</sup>	3,7 <sup>1)</sup>	24	-	-	-	-	2,1 <sup>2)</sup>	2,4 <sup>2)</sup>
26	-	-	-	-	3,3 <sup>2)</sup>	3,1 <sup>2)</sup>	26	-	-	-	-	1,8 <sup>2)</sup>	2,0 <sup>2)</sup>
28	-	-	-	-	3,3 <sup>2)</sup>	2,7 <sup>2)</sup>	28	-	-	-	-	-	1,7 <sup>2)</sup>
30	-	-	-	-	-	2,5 <sup>2)</sup>	30	-	-	-	-	-	1,4 <sup>2)</sup>
32	-	-	-	-	-	2,3 <sup>2)</sup>	32	-	-	-	-	-	1,2 <sup>2)</sup>
Capacities - Traglast							Capacities - Traglast						
Charges <sup>4)</sup>	25,0 <sup>2+3)</sup>	10,9 <sup>2+3)</sup>	6,3 <sup>2+3)</sup>	4,2 <sup>2+3)</sup>	2,5 <sup>2+3)</sup>	-	Charges <sup>4)</sup>	22,4 <sup>2+3)</sup>	7,2 <sup>2+3)</sup>	4,1 <sup>2+3)</sup>	2,6 <sup>2+3)</sup>	1,4 <sup>2+3)</sup>	-

10 t  7,45 m x 3,10 m 360° DIN/ISO					
Main boom - Hauptausleger - Flèche principale					
Radius Ausladung	8,0	13,4	18,5	23,6	28,9
Portée	t	t	t	t	t
3	25,0 <sup>1)</sup>	-	-	-	-
3,5	25,0 <sup>1)</sup>	-	-	-	-
4	25,0 <sup>2)</sup>	25,0 <sup>1)</sup>	-	-	-
4,5	21,7 <sup>2)</sup>	22,4 <sup>1)</sup>	-	-	-
5	17,9 <sup>3)</sup>	18,7 <sup>1)</sup>	-	-	-
6	13,2 <sup>3)</sup>	13,8 <sup>1)</sup>	14,7 <sup>1)</sup>	-	-
7	-	10,6 <sup>1)</sup>	11,5 <sup>1)</sup>	-	-
8	-	8,3 <sup>2)</sup>	9,3 <sup>1)</sup>	9,8 <sup>1)</sup>	-
9	-	6,7 <sup>2)</sup>	7,7 <sup>1)</sup>	8,1 <sup>1)</sup>	-
10	-	5,6 <sup>2)</sup>	6,4 <sup>1)</sup>	6,8 <sup>1)</sup>	6,8 <sup>1)</sup>
12	-	-	4,6 <sup>2)</sup>	5,1 <sup>1)</sup>	5,0 <sup>1)</sup>
14	-	-	3,4 <sup>2)</sup>	3,8 <sup>1)</sup>	3,8 <sup>1)</sup>
16	-	-	2,6 <sup>2)</sup>	2,9 <sup>1)</sup>	2,9 <sup>1)</sup>
18	-	-	-	2,3 <sup>2)</sup>	2,2 <sup>1)</sup>
20	-	-	-	-	1,7 <sup>2)</sup>
22	-	-	-	-	1,2 <sup>2)</sup>
24	-	-	-	-	0,9 <sup>2)</sup>
26	-	-	-	-	-
28	-	-	-	-	-
30	-	-	-	-	-
32	-	-	-	-	-
Capacities - Traglast					
Charges <sup>4)</sup>	12,7 <sup>2+3)</sup>	4,1 <sup>2+3)</sup>	2,2 <sup>2+3)</sup>	-	-

Remarks - Bemerkungen - Remarques

1) Working range - max. offset for runner  
Arbeitsbereich - lange Absteckung Montagespitze  
Portée - inclinaison max. pour potence

2) Working range - medium offset for runner  
Arbeitsbereich - mittlere Absteckung Montagespitze  
Portée - inclinaison moyenne pour potence

3) Working range - min. offset for runner  
Arbeitsbereich - kurze Absteckung Montagespitze  
Portée - inclinaison min. pour potence

4) with horizontal boom  
4) horizontal  
4) avec flèche horizontale

Es gelten unsere AGBs (veröffentlicht auf [www.aigner-eisen.at](http://www.aigner-eisen.at)).  
Bei Zahlungsverzug werden Verzugszinsen berechnet.

Rudolf Aigner GmbH  
Haagerstrasse 56  
A-4400 Steyr  
office@aigner-eisen.at

Tel.: +43(0)7252 / 73257- 0  
Fax: +43(0)7252 / 77495  
[www.aigner-eisen.at](http://www.aigner-eisen.at)

Die gelieferte Ware bleibt bis zur vollständigen Bezahlung unser Eigentum.  
Gerichtsstand und Erfüllungsort ist Steyr. DVR-Nr.: 0804371.

UID: ATU48666402  
FN: 191538z  
Landesgericht Steyr  
Inhaber: Luhamer

Allg. Sparkasse OÖ  
Konto: 32100052730, BLZ 20320  
IBAN: AT93 2032 0321 0005 2730  
BIC: ASPKAT2L