



R. AIGNER GmbH



MOBILKRAN-, STAPLER- & HEBEBÜHNENVERLEIH | TRANSPORTE | DEMONTAGEN & MASCHINENUMSTELLUNGEN
ENTSORGUNGSMANAGEMENT | SCHROTT & METALLRECYCLING | ABROLL & ABSETZCONTAINER | STAHLHANDEL



Datenblatt Mobilkran

Liebherr LTM 1090

Basierend auf Herstellerangaben, ohne Gewähr.

Es gelten unsere AGBs (veröffentlicht auf www.aigner-eisen.at).
Bei Zahlungsverzug werden Verzugszinsen berechnet.

Rudolf Aigner GmbH
Haagerstrasse 56
A-4400 Steyr
office@aigner-eisen.at

Tel.: +43(0)7252 / 73257- 0
Fax: +43(0)7252 / 77495
www.aigner-eisen.at

Die gelieferte Ware bleibt bis zur vollständigen Bezahlung unser Eigentum.
Gerichtsstand und Erfüllungsort ist Steyr. DVR-Nr.: 0804371.

UID: ATU48666402
FN: 191538z
Landesgericht Steyr
Inhaber: Luhamer

Allg. Sparkasse OÖ
Konto: 32100052730, BLZ 20320
IBAN: AT93 2032 0321 0005 2730
BIC: ASPKAT2L



Liebherr LTM 1090

Key Facts

Modellname: Liebherr LTM 1090-4.2

Maximale Traglast: 90t

Maximale Hubhöhe: 60m

Maximale Ausladung: 56m

Eigengewicht: 48t

Es gelten unsere AGBs (veröffentlicht auf www.aigner-eisen.at).
Bei Zahlungsverzug werden Verzugszinsen berechnet.

Rudolf Aigner GmbH
Haagerstrasse 56
A-4400 Steyr
office@aigner-eisen.at

Tel.: +43(0)7252 / 73257- 0
Fax: +43(0)7252 / 77495
www.aigner-eisen.at

Die gelieferte Ware bleibt bis zur vollständigen Bezahlung unser Eigentum.
Gerichtsstand und Erfüllungsort ist Steyr. DVR-Nr.: 0804371.

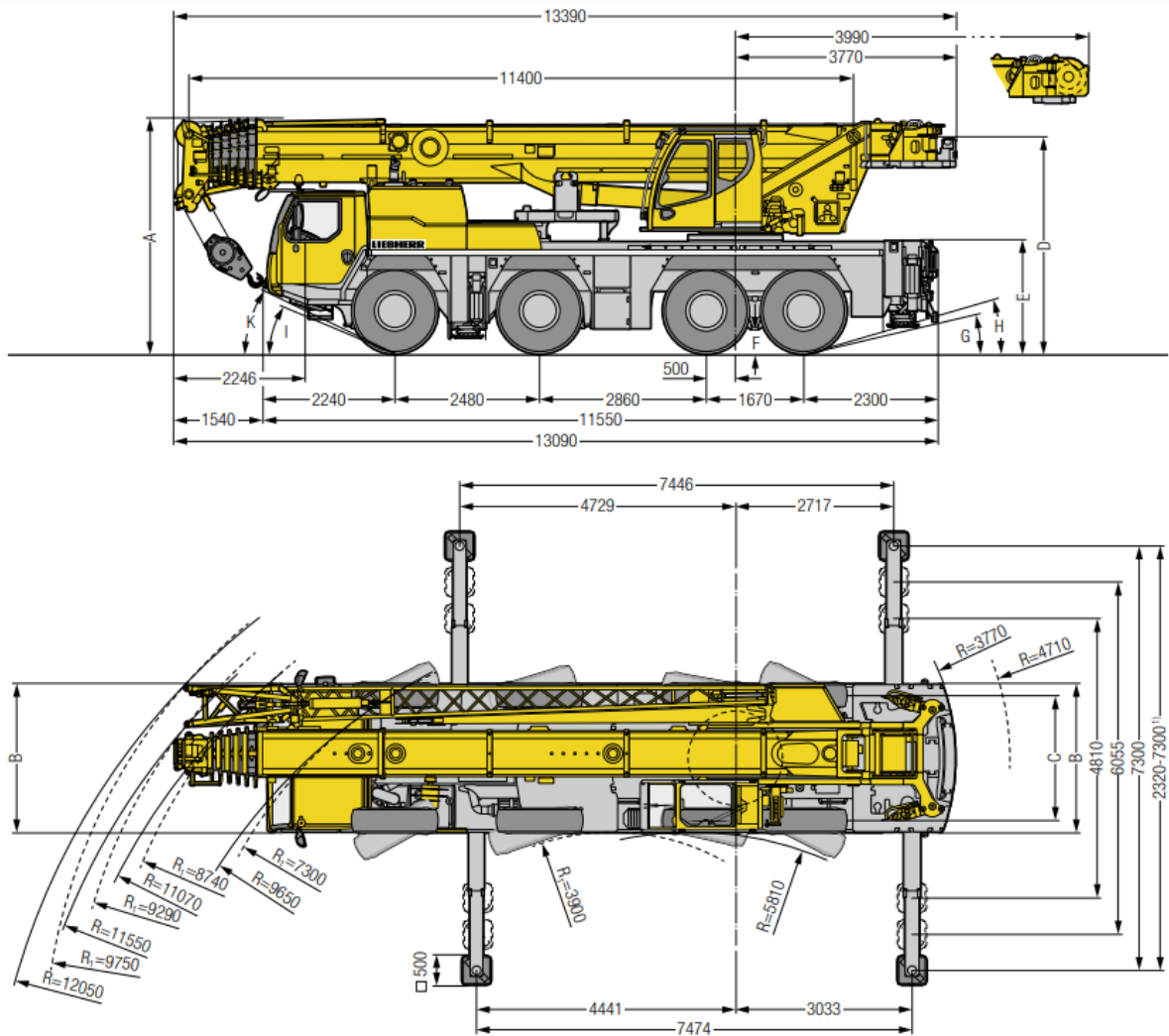
UID: ATU48666402
FN: 191538z
Landesgericht Steyr
Inhaber: Luhamer

Allg. Sparkasse OÖ
Konto: 32100052730, BLZ 20320
IBAN: AT93 2032 0321 0005 2730
BIC: ASPKAT2L



Liebherr LTM 1090

Abmessungen



Es gelten unsere AGBs (veröffentlicht auf www.aigner-eisen.at).
Bei Zahlungsverzug werden Verzugszinsen berechnet.

Rudolf Aigner GmbH
Haagerstrasse 56
A-4400 Steyr
office@aigner-eisen.at

Tel.: +43(0)7252 / 73257 - 0
Fax: +43(0)7252 / 77495
www.aigner-eisen.at

Die gelieferte Ware bleibt bis zur vollständigen Bezahlung unser Eigentum.
Gerichtsstand und Erfüllungsort ist Steyr. DVR-Nr.: 0804371.

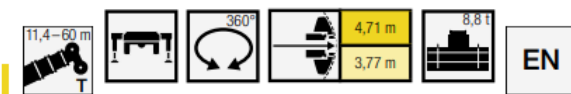
UID: ATU48666402
FN: 191538z
Landesgericht Steyr
Inhaber: Luhamer

Allg. Sparkasse OÖ
Konto: 32100052730, BLZ 20320
IBAN: AT93 2032 0321 0005 2730
BIC: ASPKAT2L



Liebherr LTM 1090

Traglasten Grundballast



	11,4 m	15,1 m	18,9 m	22,6 m	26,3 m	30 m	31,3 m	33,8 m	35,7 m	37,5 m	39,4 m	41,2 m	43,2 m	44,9 m	47,5 m	48,7 m	51,3 m	52,4 m	55,6 m	56,1 m	59,4 m	60 m	
3	59,2	59,2	59,2	48																			3
3,5	57,1	57,2	56,3	48	36,6																		3,5
4	52,2	52,2	51	47,5	36,6																		4
4,5	47,9	48	46,8	45,3	36,6	30,4	12,6																4,5
5	43,8	44,1	43,1	41,7	36,3	30	12,6	24,5															5
6	36,1	36,8	36,7	36,3	34,7	28,8	12,1	23,8	10,5	19,3													6
7	29,8	30,5	30,9	30,9	29	27,5	11,2	22,9	9,7	19,1	9,4	15,2											7
8	25	26	26,1	25,8	25,3	23,9	10,4	22	9	18,9	8,9	15,1	8,2	11,7	6,3								8
9	20,9	22	22,6	22,8	21,8	20,6	9,7	19,4	8,4	18	8,3	15	7,8	11,5	6,3	9,2	5,7						9
10	18,8	19,4	19,6	19	18	9	16,9	7,8	16,2	7,8	14,4	7,4	11,2	6,3	9	5,7	7,3	4,9	5,3				10
11		16,1	16,8	17	16,8	15,9	8,5	15	7,3	14,3	7,3	13,8	7,1	10,8	6,2	8,8	5,6	7,1	4,9	5,3	4,2	4,1	11
12		13,9	14,5	14,7	14,7	14,1	7,9	13,3	6,8	13,3	6,9	12,4	6,7	10,4	5,9	8,5	5,5	7	4,8	5,2	4,2	4,1	12
14			11,3	11,4	11,4	11,2	7	11,4	6	10,6	6,2	9,9	6,1	9,2	5,5	8	5,2	6,7	4,7	5	4,2	4,1	14
16			8,9	9,1	9,3	9,5	6,3	9,2	5,3	8,7	5,5	8	5,5	7,7	5,1	7,2	4,8	5,9	4,5	4,8	4,1	4	16
18				7,4	7,8	7,6	5,7	7,4	4,7	7	5	7	4,9	6,6	4,7	6	4,5	5,4	4,2	4,6	4	3,9	18
20				6,3	6,3	6,2	5,1	5,9	4,2	6,1	4,5	5,7	4,5	5,4	4,3	5,3	4,2	4,9	4	4,3	3,8	3,7	20
22					5,2	5,1	4,7	5,2	3,9	5	4,2	4,8	4,1	4,6	4	4,5	3,9	4,2	3,7	4	3,6	3,6	22
24					4,4	4,5	4,3	4,4	3,6	4,2	3,8	4,2	3,8	4,1	3,8	3,8	3,6	3,7	3,5	3,5	3,3	3,3	24
26						3,9	3,9	3,8	3,3	3,7	3,6	3,6	3,5	3,5	3,5	3,3	3,3	3,1	3,1	2,9	2,9	2,9	26
28							3,4	3,3	3,1	3,3	3,3	3,1	3,1	3	3	2,8	2,8	2,6	2,6	2,4	2,4	2,4	28
30								2,9	2,9	2,8	2,9	2,7	2,7	2,5	2,6	2,4	2,4	2,2	2,2	2	2	1,9	30
32									2,5	2,5	2,5	2,3	2,3	2,2	2,2	2	2	1,8	1,9	1,6	1,6	1,6	32
34										2,1	2,2	2	2	1,9	1,9	1,7	1,7	1,5	1,6	1,3	1,3	1,2	34
36											1,9	1,7	1,7	1,6	1,6	1,4	1,5	1,3	1,3	1	1	0,9	36
38												1,5	1,5	1,4	1,4	1,2	1,2	1	1				38
40													1,1	1,1	1,2	0,9	1						40
42														0,9	0,9								42

maxt_271_001_00320_00 / 001_00360_00

Es gelten unsere AGBs (veröffentlicht auf www.aigner-eisen.at).
 Bei Zahlungsverzug werden Verzugszinsen berechnet.

Rudolf Aigner GmbH
 Haagerstrasse 56
 A-4400 Steyr
 office@aigner-eisen.at

Tel.: +43(0)7252 / 73257- 0
 Fax: +43(0)7252 / 77495
 www.aigner-eisen.at

Die gelieferte Ware bleibt bis zur vollständigen Bezahlung unser Eigentum.
 Gerichtsstand und Erfüllungsort ist Steyr. DVR-Nr.: 0804371.

UID: ATU48666402
 FN: 191538z
 Landesgericht Steyr
 Inhaber: Luhamer

Allg. Sparkasse OÖ
 Konto: 32100052730, BLZ 20320
 IBAN: AT93 2032 0321 0005 2730
 BIC: ASPKAT2L



Liebherr LTM 1090

Traglasten Vollballast



	11,4 m	15,1 m	18,9 m	22,6 m	26,3 m	30 m	33,8 m	37,5 m	41,2 m	44,9 m	48,7 m	52,4 m	55,6 m	56,1 m	59,4 m	60 m		
3	90	59,2	59,2	59,2	48												3	
3,5	59,2	59,2	58,2	56,3	48	36,6											3,5	
4	55,6	54,9	53,2	51	47,5	36,6											4	
4,5	50,9	50,5	49	46,8	45,3	36,6	30,4										4,5	
5	47,6	46,7	45,4	43,1	41,7	36,3	30	24,5									5	
6	42	40,3	40,2	38,3	36,7	35,1	28,8	23,8	19,3								6	
7	36,6	35,3	35,8	34,4	33,6	32,3	27,6	22,9	19,1	15,2							7	
8	31,6	30,9	31,4	31,1	30,5	29,2	26,4	22,1	18,9	15,1	11,7						8	
9	27,1	27	27,6	27,9	27,7	26,7	25	21,3	18,6	15	11,5	9,2					9	
10			24,4	24,7	24,4	23,5	20,5	18,1	14,4	11,2	9	7,3	4,9	5,3			10	
11			21,6	22	22	21,9	22,1	19,7	17,1	13,8	10,8	8,8	7,1	4,9	5,3	4,2	4,1	11
12			19,5	19,6	19,7	19,6	19,9	18,9	16,1	13,3	10,4	8,5	7	4,8	5,2	4,2	4,1	12
14				16,1	16,3	16,4	16,2	16	14,3	12,2	9,4	8	6,7	4,7	5	4,2	4,1	14
16				13,6	13,8	13,7	13,5	13,3	12,7	11,3	8,5	7,3	5,9	4,5	4,8	4,1	4	16
18					11,6	11,6	11,4	11,1	10,7	10,4	7,6	6,7	5,4	4,2	4,6	4	3,9	18
20					9,9	9,8	9,6	9,3	9,6	9,3	6,9	6,1	5	4	4,3	3,8	3,7	20
22					8,4	8,2	8,5	8,3	7,9	6,3	5,5	4,6	3,7	4,1	3,6	3,2	3,2	22
24					7,3	7,3	7,4	7,1	6,8	5,9	5	4,3	3,5	3,8	3,4	3,4	3,4	24
26						6,7	6,5	6,1	5,8	5,5	4,6	4	3,3	3,6	3,2	3,2	2,6	26
28							5,6	5,3	5,1	4,2	3,8	3,1	3,4	3	3	3	3	28
30							4,9	4,6	4,8	4,5	3,9	3,5	2,9	3,2	2,9	2,9	2,9	30
32								4,3	4,2	4	3,8	3,3	2,7	3,1	2,7	2,7	2,7	32
34								4	3,8	3,5	3,5	3,1	2,6	2,9	2,6	2,6	2,6	34
36									3,4	3,3	3,2	2,9	2,4	2,7	2,5	2,4	2,4	36
38									3,1	3,1	2,9	2,8	2,3	2,6	2,3	2,3	2,3	38
40										2,8	2,7	2,6	2,1	2,4	2,2	2,2	2,2	40
42										2,5	2,5	2,3	2	2,2	2,1	2	2	42
44											2,2	2,2	1,9	2	2	1,9	1,9	44
46											2	1,9	1,8	1,8	1,8	1,8	1,8	46
48												1,7	1,7	1,5	1,6	1,6	1,6	48
50												1,6	1,6	1,4	1,4	1,4	1,4	50
52													1,4	1,2	1,2	1,2	1,2	52
54															1	1	1	54
56															0,8	0,8	0,8	56

* = 0° nach hinten - over rear - en arrière - sul posteriore - hacia atrás - стрелка повернута назад

maxt_271_001_000001_00/00301_00/00341_00

Es gelten unsere AGBs (veröffentlicht auf www.aigner-eisen.at).
Bei Zahlungsverzug werden Verzugszinsen berechnet.

Rudolf Aigner GmbH
Haagerstrasse 56
A-4400 Steyr
office@aigner-eisen.at

Tel.: +43(0)7252 / 73257-0
Fax: +43(0)7252 / 77495
www.aigner-eisen.at

Die gelieferte Ware bleibt bis zur vollständigen Bezahlung unser Eigentum.
Gerichtsstand und Erfüllungsort ist Steyr. DVR-Nr.: 0804371.

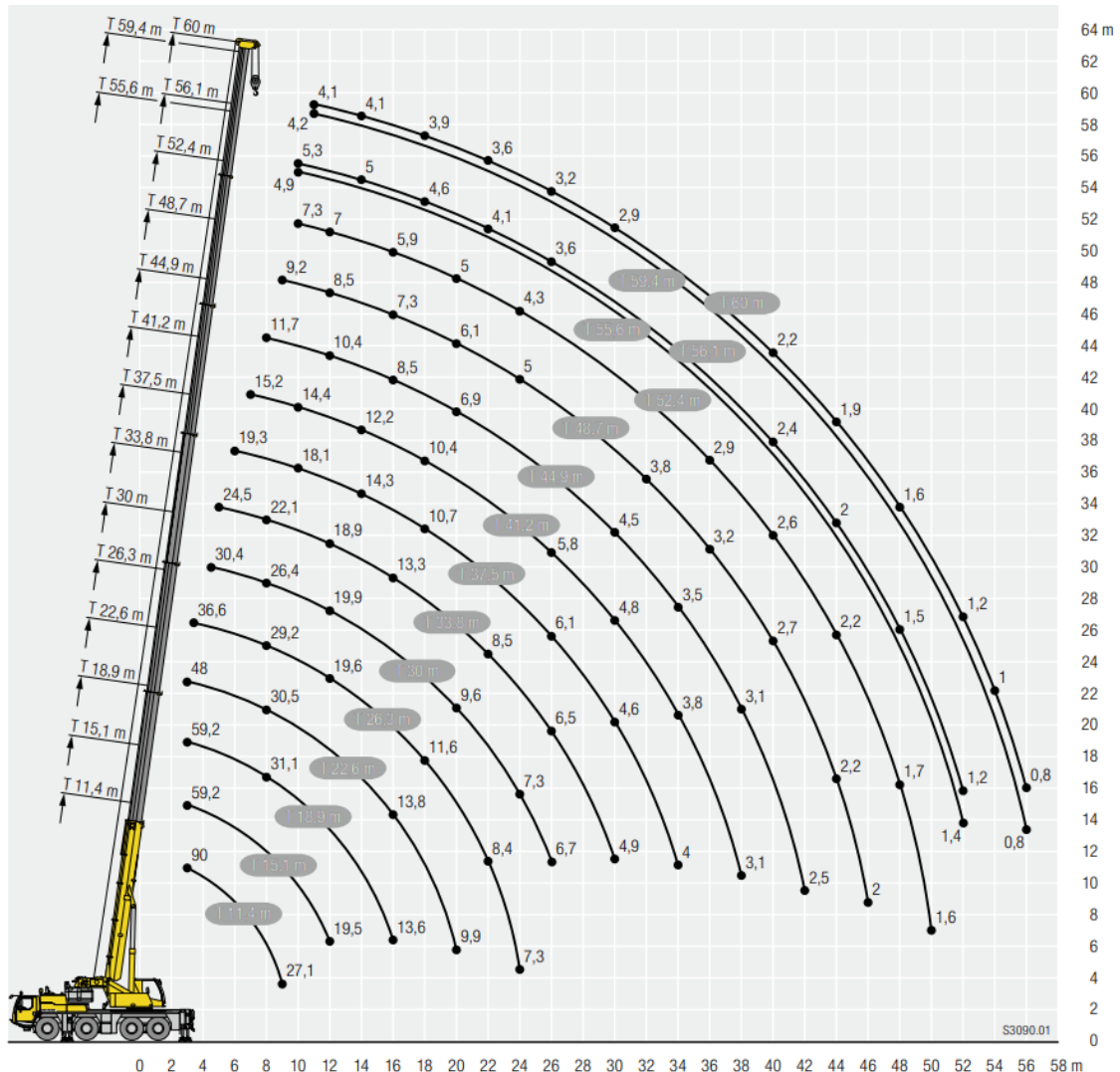
UID: ATU48666402
FN: 191538z
Landesgericht Steyr
Inhaber: Luhamer

Allg. Sparkasse OÖ
Konto: 32100052730, BLZ 20320
IBAN: AT93 2032 0321 0005 2730
BIC: ASPKAT2L



Liebherr LTM 1090

Traglastdiagramm Vollballast



Es gelten unsere AGBs (veröffentlicht auf www.aigner-eisen.at).
Bei Zahlungsverzug werden Verzugszinsen berechnet.

Rudolf Aigner GmbH
Haagerstrasse 56
A-4400 Steyr
office@aigner-eisen.at

Tel.: +43(0)7252 / 73257- 0
Fax: +43(0)7252 / 77495
www.aigner-eisen.at

Die gelieferte Ware bleibt bis zur vollständigen Bezahlung unser Eigentum.
Gerichtsstand und Erfüllungsort ist Steyr. DVR-Nr.: 0804371.

UID: ATU48666402
FN: 191538z
Landesgericht Steyr
Inhaber: Luhamer

Allg. Sparkasse OÖ
Konto: 32100052730, BLZ 20320
IBAN: AT93 2032 0321 0005 2730
BIC: ASPKAT2L