



# R. AIGNER GmbH



MOBILKRAN-, STAPLER- & HEBEBÜHNENVERLEIH | TRANSPORTE | DEMONTAGEN & MASCHINENUMSTELLUNGEN  
ENTSORGUNGSMANAGEMENT | SCHROTT & METALLRECYCLING | ABROLL & ABSETZCONTAINER | STAHLHANDEL



## Datenblatt Mobilkran

## DEMAG AC 40 City

Basierend auf Herstellerangaben, ohne Gewähr.

Es gelten unsere AGBs (veröffentlicht auf [www.aigner-eisen.at](http://www.aigner-eisen.at)).  
Bei Zahlungsverzug werden Verzugszinsen berechnet.

**Rudolf Aigner GmbH**  
Haagerstrasse 56  
A-4400 Steyr  
[office@aigner-eisen.at](mailto:office@aigner-eisen.at)

Tel.: +43(0)7252 / 73257- 0  
Fax: +43(0)7252 / 77495  
[www.aigner-eisen.at](http://www.aigner-eisen.at)

Die gelieferte Ware bleibt bis zur vollständigen Bezahlung unser Eigentum.  
Gerichtsstand und Erfüllungsort ist Steyr. DVR-Nr.: 0804371.

UID: ATU48666402  
FN: 191538z  
Landesgericht Steyr  
Inhaber: Luhamer

Allg. Sparkasse OÖ  
Konto: 32100052730, BLZ 20320  
IBAN: AT93 2032 0321 0005 2730  
BIC: ASPKAT2L



## DEMAG AC 40 City

### Key Facts

Modellname: Terex Demag AC 40-1 City

Maximale Traglast: 40t

Maximale Hubhöhe: 32m

Maximale Ausladung: 28m

Eigengewicht: 33t

Es gelten unsere AGBs (veröffentlicht auf [www.aigner-eisen.at](http://www.aigner-eisen.at)).  
Bei Zahlungsverzug werden Verzugszinsen berechnet.

**Rudolf Aigner GmbH**  
Haagerstrasse 56  
A-4400 Steyr  
[office@aigner-eisen.at](mailto:office@aigner-eisen.at)

Tel.: +43(0)7252 / 73257- 0  
Fax: +43(0)7252 / 77495  
[www.aigner-eisen.at](http://www.aigner-eisen.at)

Die gelieferte Ware bleibt bis zur vollständigen Bezahlung unser Eigentum.  
Gerichtsstand und Erfüllungsort ist Steyr. DVR-Nr.: 0804371.

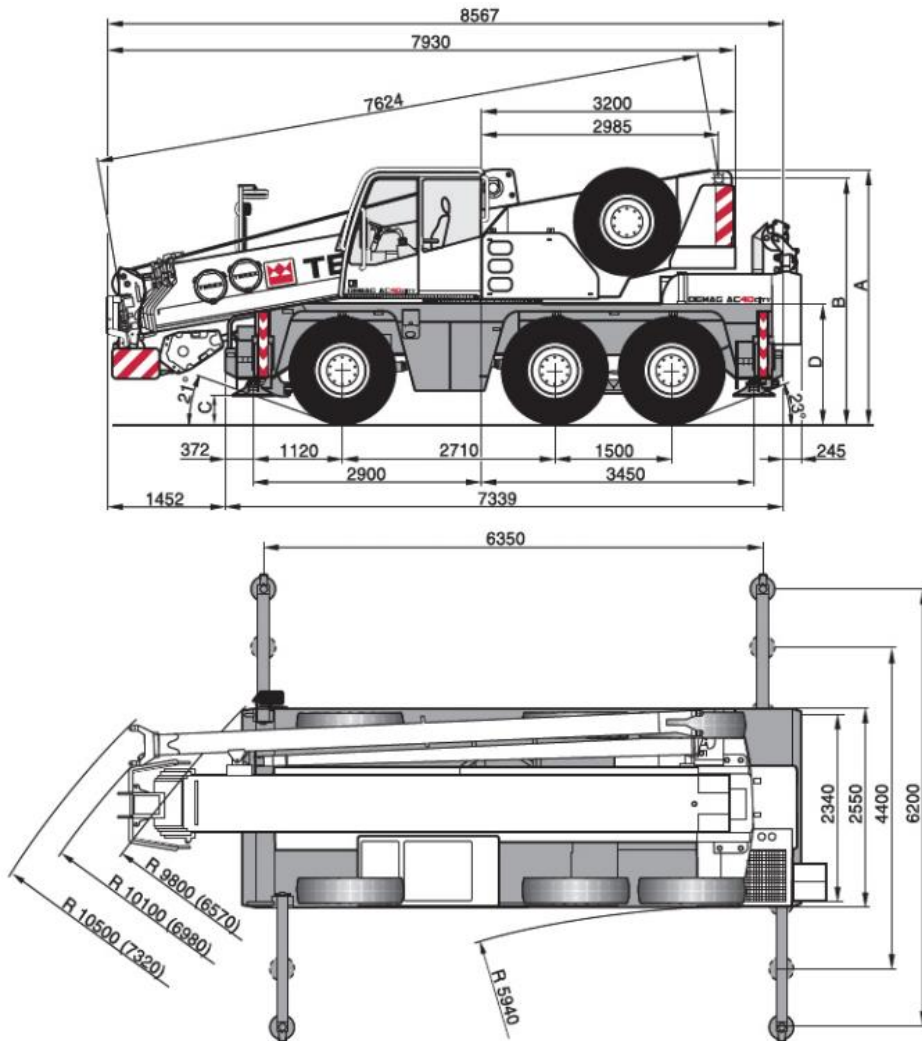
UID: ATU48666402  
FN: 191538z  
Landesgericht Steyr  
Inhaber: Luhamer

Allg. Sparkasse OÖ  
Konto: 32100052730, BLZ 20320  
IBAN: AT93 2032 0321 0005 2730  
BIC: ASPKAT2L



## DEMAG AC 40 City

### Abmessungen



Es gelten unsere AGBs (veröffentlicht auf [www.aigner-eisen.at](http://www.aigner-eisen.at)).  
Bei Zahlungsverzug werden Verzugszinsen berechnet.

**Rudolf Aigner GmbH**  
Haagerstrasse 56  
A-4400 Steyr  
[office@aigner-eisen.at](mailto:office@aigner-eisen.at)

Tel.: +43(0)7252 / 73257- 0  
Fax: +43(0)7252 / 77495  
[www.aigner-eisen.at](http://www.aigner-eisen.at)

Die gelieferte Ware bleibt bis zur vollständigen Bezahlung unser Eigentum.  
Gerichtsstand und Erfüllungsort ist Steyr. DVR-Nr.: 0804371.

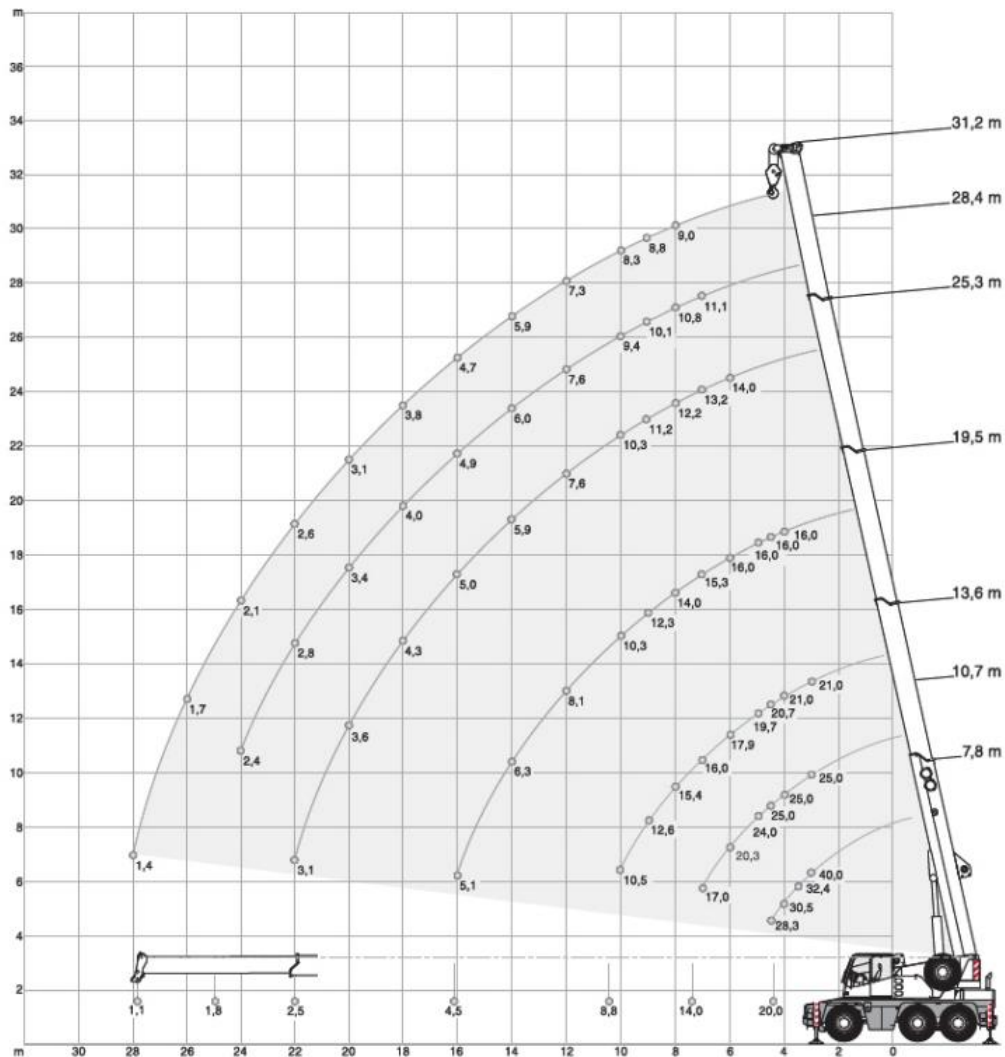
UID: ATU48666402  
FN: 191538z  
Landesgericht Steyr  
Inhaber: Luhamer

Allg. Sparkasse OÖ  
Konto: 32100052730, BLZ 20320  
IBAN: AT93 2032 0321 0005 2730  
BIC: ASPKAT2L



## DEMAG AC 40 City

### Traglastdiagramm Hauptausleger



Es gelten unsere AGBs (veröffentlicht auf [www.aigner-eisen.at](http://www.aigner-eisen.at)).  
Bei Zahlungsverzug werden Verzugszinsen berechnet.

**Rudolf Aigner GmbH**  
Haagerstrasse 56  
A-4400 Steyr  
[office@aigner-eisen.at](mailto:office@aigner-eisen.at)

Tel.: +43(0)7252 / 73257-0  
Fax: +43(0)7252 / 77495  
[www.aigner-eisen.at](http://www.aigner-eisen.at)

Die gelieferte Ware bleibt bis zur vollständigen Bezahlung unser Eigentum.  
Gerichtsstand und Erfüllungsort ist Steyr. DVR-Nr.: 0804371.

UID: ATU48666402  
FN: 191538z  
Landesgericht Steyr  
Inhaber: Luhamer

Allg. Sparkasse OÖ  
Konto: 32100052730, BLZ 20320  
IBAN: AT93 2032 0321 0005 2730  
BIC: ASPKAT2L



## DEMAG AC 40 City

### Traglasten Hauptausleger

6,35 m x 6,20 m		360°							ISO
	7,8 m	10,7 m	13,6 m	19,5 m	25,3 m	28,4 m	31,2 m		
3	40,0(0°)	-	-	-	-	-	-	3	
3,5	34,3	25,0	21,0	-	-	-	-	3,5	
4	32,4	25,0	21,0	-	-	-	-	4	
4,5	30,5	25,0	21,0	16,0	-	-	-	4,5	
5	28,3	25,0	20,7	16,0	-	-	-	5	
6	-	24,0	19,7	16,0	-	-	-	6	
7	-	20,3	17,9	16,0	14,0	-	-	7	
8	-	17,0	16,0	15,3	13,2	11,1	-	8	
9	-	-	15,4	14,0	12,2	10,8	9,0	9	
10	-	-	12,6	12,3	11,2	10,1	8,8	10	
12	-	-	10,5	10,3	10,3	9,4	8,3	12	
14	-	-	-	8,1	7,6	7,6	7,3	14	
16	-	-	-	6,3	5,9	6,0	5,9	16	
18	-	-	-	5,1	5,0	4,9	4,7	18	
20	-	-	-	-	4,3	4,0	3,8	20	
22	-	-	-	-	3,5	3,4	3,1	22	
24	-	-	-	-	3,0	2,8	2,6	24	
26	-	-	-	-	-	2,3	2,1	26	
28	-	-	-	-	-	-	1,7	28	
0°	20,0	14,0	8,8	4,5	2,5	1,8	1,1	0°	

6,35 m x 4,40 m		360°							ISO
	7,8 m	10,7 m	13,6 m	19,5 m	25,3 m	28,4 m	31,2 m		
3	34,3	25,0	21,0	-	-	-	-	3	
3,5	31,2	25,0	21,0	-	-	-	-	3,5	
4	28,3	25,0	21,0	16,0	-	-	-	4	
4,5	23,8	23,0	20,7	16,0	-	-	-	4,5	
5	-	18,4	18,0	16,0	-	-	-	5	
6	-	13,0	14,4	14,2	13,6	-	-	6	
7	-	9,8	11,1	11,4	10,9	10,8	-	7	
8	-	-	8,9	9,2	8,7	8,8	8,8	8	
9	-	-	7,3	7,6	7,7	7,4	7,2	9	
10	-	-	6,2	6,4	6,5	6,3	6,1	10	
12	-	-	-	4,8	4,9	4,7	4,5	12	
14	-	-	-	3,7	3,8	3,6	3,4	14	
16	-	-	-	3,0	3,0	2,8	2,7	16	
18	-	-	-	-	2,5	2,3	2,1	18	
20	-	-	-	-	2,1	1,8	1,7	20	
22	-	-	-	-	1,7	1,5	1,3	22	
24	-	-	-	-	-	1,2	1,0	24	
26	-	-	-	-	-	-	0,8	26	
28	-	-	-	-	-	-	0,6	28	
0°	20,0	7,0	5,2	2,5	1,5	0,8	-	0°	

Es gelten unsere AGBs (veröffentlicht auf [www.aigner-eisen.at](http://www.aigner-eisen.at)).  
Bei Zahlungsverzug werden Verzugszinsen berechnet.

**Rudolf Aigner GmbH**  
Haagerstrasse 56  
A-4400 Steyr  
[office@aigner-eisen.at](mailto:office@aigner-eisen.at)

Tel.: +43(0)7252 / 73257- 0  
Fax: +43(0)7252 / 77495  
[www.aigner-eisen.at](http://www.aigner-eisen.at)

Die gelieferte Ware bleibt bis zur vollständigen Bezahlung unser Eigentum.  
Gerichtsstand und Erfüllungsort ist Steyr. DVR-Nr.: 0804371.

UID: ATU48666402  
FN: 191538z  
Landesgericht Steyr  
Inhaber: Luhamer

Allg. Sparkasse OÖ  
Konto: 32100052730, BLZ 20320  
IBAN: AT93 2032 0321 0005 2730  
BIC: ASPKAT2L



## DEMAG AC 40 City

### Traglasten Hauptausleger

6,35 m x 2,34 m		360°				ISO
		7,8 m	10,7 m	13,6 m	19,5 m	
m	t	t	t	t	t	m
4	11,8	11,2	12,6	12,9	12,9	4
4,5	9,8	9,2	10,5	10,8	10,8	4,5
5	-	7,7	8,9	9,2	9,2	5
6	-	5,7	6,7	7,0	7,0	6
7	-	4,3	5,3	5,5	5,5	7
8	-	-	4,3	4,5	4,5	8
9	-	-	3,6	3,8	3,8	9
10	-	-	3,0	3,2	3,2	10
12	-	-	-	2,3	2,3	12
14	-	-	-	1,7	1,7	14
16	-	-	-	1,3	1,3	16
	0°	8,0	2,8	2,1	-	

0°		ISO		
		7,8 m	10,7 m	13,6 m
m	t	t	t	t
3	14,5	14,0	15,1	-
3,5	12,9	12,4	13,4	-
4	11,5	11,1	12,1	-
4,5	10,4	10,0	11,0	-
5	-	9,0	10,0	-
6	-	7,5	8,4	-
7	-	6,1	7,2	-
8	-	-	5,9	-
9	-	-	4,8	-
10	-	-	4,1	-
	0°	8,0	4,0	3,0

360°		ISO		
		7,8 m	10,7 m	13,6 m
m	t	t	t	t
3	-	-	-	-
3,5	-	-	-	-
4	-	-	-	-
4,5	5,9	5,4	6,6	-
5	-	4,7	5,8	-
6	-	3,6	4,7	-
7	-	2,8	3,8	-
8	-	-	3,1	-
9	-	-	2,6	-
10	-	-	2,2	-
	0°	4,8	1,9	1,3

- \* only stationary
- \* nur stationär
- \* uniquement stationnaire
- \* solo stazionario
- \* solo estático
- \* somente estacionária
- \* только в неподвижном состоянии

Es gelten unsere AGBs (veröffentlicht auf [www.aigner-eisen.at](http://www.aigner-eisen.at)).  
Bei Zahlungsverzug werden Verzugszinsen berechnet.

**Rudolf Aigner GmbH**  
Haagerstrasse 56  
A-4400 Steyr  
[office@aigner-eisen.at](mailto:office@aigner-eisen.at)

Tel.: +43(0)7252 / 73257- 0  
Fax: +43(0)7252 / 77495  
[www.aigner-eisen.at](http://www.aigner-eisen.at)

Die gelieferte Ware bleibt bis zur vollständigen Bezahlung unser Eigentum.  
Gerichtsstand und Erfüllungsort ist Steyr. DVR-Nr.: 0804371.

UID: ATU48666402  
FN: 191538z  
Landesgericht Steyr  
Inhaber: Luhamer

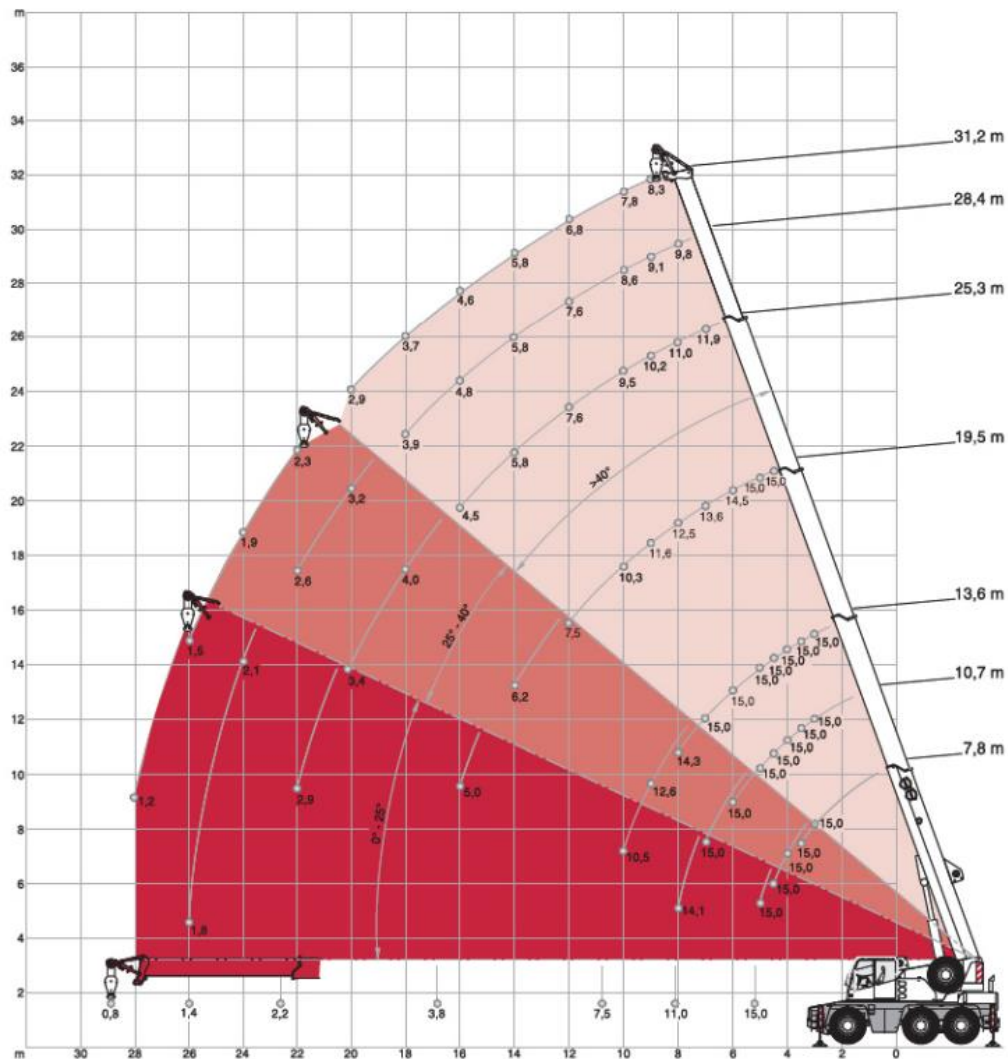
Allg. Sparkasse OÖ  
Konto: 32100052730, BLZ 20320  
IBAN: AT93 2032 0321 0005 2730  
BIC: ASPKAT2L





## DEMAG AC 40 City

### Traglastdiagramm Montagespitze



Es gelten unsere AGBs (veröffentlicht auf [www.aigner-eisen.at](http://www.aigner-eisen.at)).  
Bei Zahlungsverzug werden Verzugszinsen berechnet.

**Rudolf Aigner GmbH**  
Haagerstrasse 56  
A-4400 Steyr  
[office@aigner-eisen.at](mailto:office@aigner-eisen.at)

Tel.: +43(0)7252 / 73257 - 0  
Fax: +43(0)7252 / 77495  
[www.aigner-eisen.at](http://www.aigner-eisen.at)

Die gelieferte Ware bleibt bis zur vollständigen Bezahlung unser Eigentum.  
Gerichtsstand und Erfüllungsort ist Steyr. DVR-Nr.: 0804371.

UID: ATU48666402  
FN: 191538z  
Landesgericht Steyr  
Inhaber: Luhamer

Allg. Sparkasse OÖ  
Konto: 32100052730, BLZ 20320  
IBAN: AT93 2032 0321 0005 2730  
BIC: ASPKAT2L



## DEMAG AC 40 City

### Traglasten Montagespitze

6,35 m x 6,20 m		360°							ISO
	7,8 m	10,7 m	13,6 m	19,5 m	25,3 m	28,4 m	31,2 m		
m	t	t	t	t	t	t	t	m	
3	15,0	15,0	15,0	-	-	-	-	3	
3,5	15,0	15,0	15,0	-	-	-	-	3,5	
4	15,0	15,0	15,0	-	-	-	-	4	
4,5	15,0	15,0	15,0	15,0	-	-	-	4,5	
5	15,0	15,0	15,0	15,0	-	-	-	5	
6	-	15,0	15,0	14,5	-	-	-	6	
7	-	15,0	15,0	13,6	11,9	-	-	7	
8	-	14,1	14,3	12,5	11,0	9,8	-	8	
9	-	-	12,6	11,6	10,2	9,1	8,3	9	
10	-	-	10,5	10,3	9,5	8,6	7,8	10	
12	-	-	-	7,5	7,6	7,6	6,8	12	
14	-	-	-	6,2	5,9	5,9	5,6	14	
16	-	-	-	5,0	4,5	4,8	4,6	16	
18	-	-	-	-	4,0	3,9	3,7	18	
20	-	-	-	-	3,4	3,2	2,9	20	
22	-	-	-	-	2,9	2,6	2,3	22	
24	-	-	-	-	-	2,1	1,9	24	
26	-	-	-	-	-	1,8	1,5	26	
28	-	-	-	-	-	-	1,2	28	
0°	15,0	11,0	7,5	3,8	2,2	1,4	0,8	0°	

6,35 m x 4,40 m		360°							ISO
	7,8 m	10,7 m	13,6 m	19,5 m	25,3 m	28,4 m	31,2 m		
m	t	t	t	t	t	t	t	m	
3	15,0	15,0	15,0	-	-	-	-	3	
3,5	15,0	15,0	15,0	-	-	-	-	3,5	
4	15,0	15,0	15,0	-	-	-	-	4	
4,5	15,0	15,0	15,0	15,0	-	-	-	4,5	
5	15,0	15,0	15,0	15,0	11,0	-	-	5	
6	-	13,3	14,7	14,4	8,7	-	-	6	
7	-	10,0	11,2	11,0	7,2	-	-	7	
8	-	7,9	8,9	9,2	6,5	8,7	-	8	
9	-	-	7,4	7,6	4,8	7,4	7,2	9	
10	-	-	6,2	6,4	3,7	6,2	6,0	10	
12	-	-	-	4,7	2,9	4,6	4,3	12	
14	-	-	-	3,6	2,4	3,5	3,3	14	
16	-	-	-	2,9	1,9	2,7	2,5	16	
18	-	-	-	-	1,6	2,1	1,9	18	
20	-	-	-	-	-	1,7	1,5	20	
22	-	-	-	-	-	1,3	1,1	22	
24	-	-	-	-	-	1,1	0,8	24	
26	-	-	-	-	-	0,8	-	26	
28	-	-	-	-	-	-	-	28	
0°	15,0	6,8	4,8	2,3	1,2	-	-	0°	

- >40° Working range - max. offset for runner · Arbeitsbereich - lange Absteckung Montagespitze · Portée - inclinaison max. pour potence · Campo di lavoro - inclinazione massima del runner · Rangos de trabajo con inclinación máx. del runner · Raio de trabalho - inclinação máxima do runner · Рабочий диапазон - с максимально смещенным подвижным блоком
- 25-40° Working range - medium + max. offset for runner · Arbeitsbereich - mittlere + lange Absteckung Montagespitze · Portée - inclinaison moyenne + max. pour potence · Campo di lavoro - inclinazione media + massima del runner · Rangos de trabajo con inclinación media + máx. del runner · Raio de trabalho - inclinação média + máxima do runner · Рабочий диапазон - с подвижным блоком смещенным в по ложение среднего + максимального сдвига
- <25° Working range - min. + medium + max. offset for runner · Arbeitsbereich - kurze + mittlere + lange Absteckung Montagespitze · Portée - inclinaison min. + moyenne + max. pour potence · Campo di lavoro - inclinazione minima + media + massima del runner · Rangos de trabajo con inclinación mínima + media + máx. del runner · Raio de trabalho - inclinação mínima + média + máxima do runner · Рабочий диапазон - с подвижным блоком смещенным в по ложение миним. + среднего + максимального сдвига

Es gelten unsere AGBs (veröffentlicht auf [www.aigner-eisen.at](http://www.aigner-eisen.at)).  
Bei Zahlungsverzug werden Verzugszinsen berechnet.

Rudolf Aigner GmbH  
Haagerstrasse 56  
A-4400 Steyr  
office@aigner-eisen.at

Tel.: +43(0)7252 / 73257- 0  
Fax: +43(0)7252 / 77495  
www.aigner-eisen.at

Die gelieferte Ware bleibt bis zur vollständigen Bezahlung unser Eigentum.  
Gerichtsstand und Erfüllungsort ist Steyr. DVR-Nr.: 0804371.

UID: ATU48666402  
FN: 191538z  
Landesgericht Steyr  
Inhaber: Luhamer

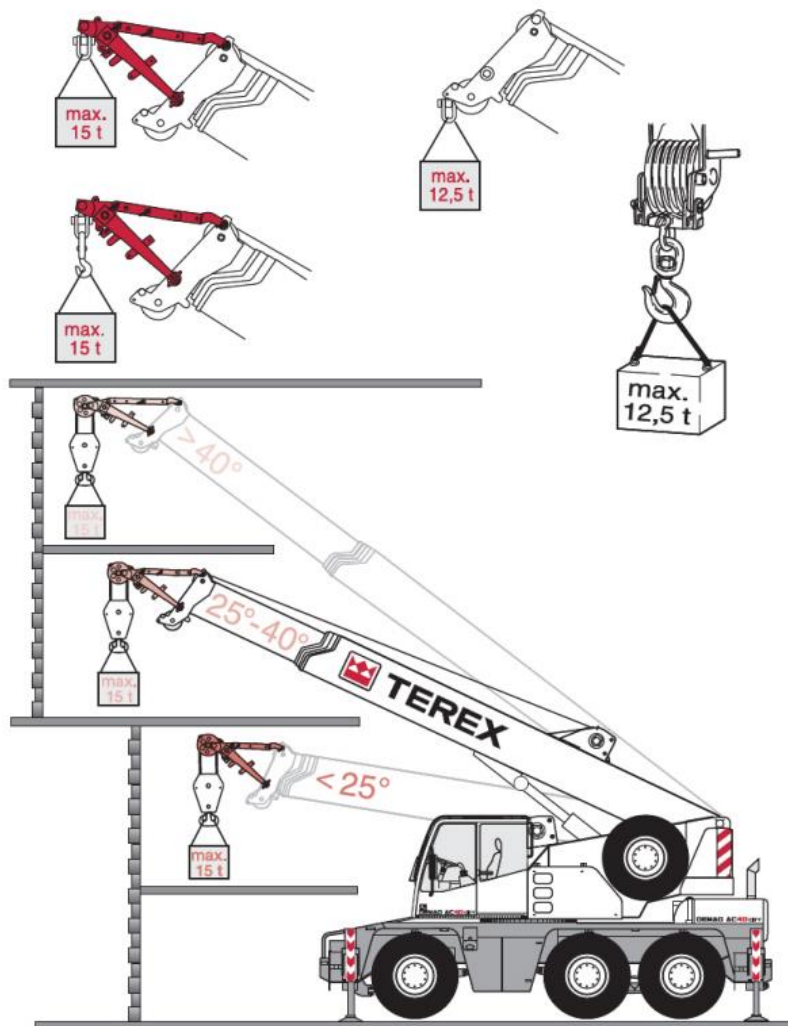
Allg. Sparkasse OÖ  
Konto: 32100052730, BLZ 20320  
IBAN: AT93 2032 0321 0005 2730  
BIC: ASPKAT2L





## DEMAG AC 40 City

### Montagespitze und Kopftraverse



Es gelten unsere AGBs (veröffentlicht auf [www.aigner-eisen.at](http://www.aigner-eisen.at)).  
Bei Zahlungsverzug werden Verzugszinsen berechnet.

**Rudolf Aigner GmbH**  
Haagerstrasse 56  
A-4400 Steyr  
[office@aigner-eisen.at](mailto:office@aigner-eisen.at)

Tel.: +43(0)7252 / 73257- 0  
Fax: +43(0)7252 / 77495  
[www.aigner-eisen.at](http://www.aigner-eisen.at)

Die gelieferte Ware bleibt bis zur vollständigen Bezahlung unser Eigentum.  
Gerichtsstand und Erfüllungsort ist Steyr. DVR-Nr.: 0804371.

UID: ATU48666402  
FN: 191538z  
Landesgericht Steyr  
Inhaber: Luhamer

Allg. Sparkasse OÖ  
Konto: 32100052730, BLZ 20320  
IBAN: AT93 2032 0321 0005 2730  
BIC: ASPKAT2L