

SJ45 T+

TELESKOP-BÜHNE



HAUPTMERKMALE

- EASYDRIVE™ Richtungserkennung Fahr-/Lenkfunktion
- AXLDRIVE™ Allradachsantrieb
- Bediener-gesteuerte Differentialsperre hinten und Limited-Slip-Differential vorn
- Pendelachse
- Fahrbar in voller Höhe
- Steigfähigkeit 40 %
- Nasse SAHR-Scheibenbremsen (Vorder- und Hinterachse)
- Schaumgefüllte Geländereifen
- Dual-modulares Steuersystem mit SKYCODED™ farbcodierter, nummerierter Leitungsführung
- SMARTORQUE™ Stufe V Dieselmotor Kubota D1305
- Hochklappbare Seitenverkleidung für einfachen Zugang
- Proportionalsteuerung
- Duale Tragfähigkeit 300 kg / 454 kg
- Plattform 0,91 x 2,44 m
- Verschraubare Plattformgeländermodule
- Seilbefestigungspunkte
- Halbhohes Schiebegeländer, drei Einstiege
- Sekundäres Bedienschutzsystem (SGE)
- Überlastsensoren
- Leitungsführung für Plattform-Stromanschluss
- Kippalarm (5,0° x 5,0°) mit Abschaltung der Fahrfunktion
- Einstufige Notablassfunktion
- Oberwagendrehung 360° endlos
- Transport-/Hebeösen
- Betriebsstundenzähler
- Signalhorn
- Verschließbarer Batterietrennschalter

ZUBEHÖR

- Glastransportgestell
- Rohrmaterialhalter
- Werkzeugablage

OPTIONEN

- Blinklicht
- Akustischer Bewegungsalarm
- Plattform 0,91 x 1,83 m
- Seitliche selbstschließende Geländertür
- Zusätzliche Handleiste (nur bei Plattform 0,91 x 2,44 m)
- Generator 3,5 kW
- Steuerpultabdeckung
- Nicht-markierende, schaumgefüllte Geländereifen
- Kaltstartausrüstung*

*Empfohlen für Regionen mit bis zu -10°C monatliche durchschnittliche Tiefsttemperatur (inkl. Kaltstart-Motoröl, Batteriewärmer und Hydrauliktankheizung)

- Arktis-Paket*
*Empfohlen für Regionen mit bis zu -18°C monatliche durchschnittliche Tiefsttemperatur (inkl. Arktis-Motoröl, Batteriewärmer, Hydrauliktankheizung, Blockheizung, Arktis-Hydrauliköl, Arktis-Getriebeöl für Achsen und Schwenkantrieb. Außerdem als Standardausstattung: Glühkerzen, Arktis-Hydraulikschläuche (alle), Arktis-Korbdrehantrieb und übergroße Fußschalterabdeckung)
- Katalysator
- Bio-Öl
- ELEVATE Telematik

Vorläufige Angaben zum Zeitpunkt der Veröffentlichung.

† Mit optionalem Zubehör können sich Lieferzeiten verlängern. Bitte wenden Sie sich an Ihren Skyjack-Ansprechpartner.

‡ Tragfähigkeit und Gewicht der Maschinen können sich durch Zusatzoptionen ändern.



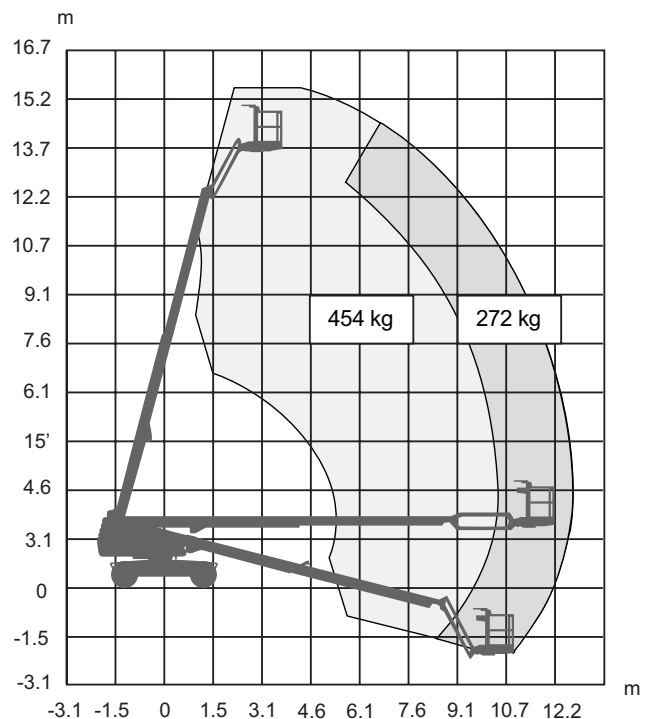
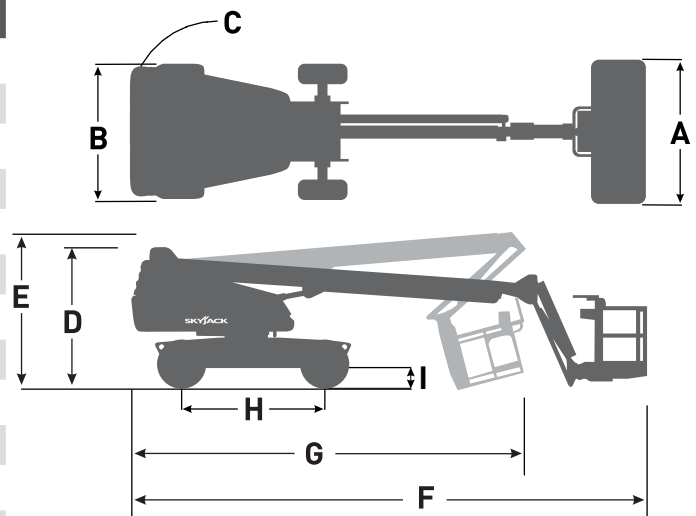
EU/DE 04/2021

SKYJACK
simply reliable

SJ45 T+ TELESKOPBÜHNE

Abmessungen	SJ45 T+
Arbeitshöhe	15,75 m
Plattformhöhe	13,75 m
Seitliche Reichweite	12,10 m
Arbeitsreichweite	12,75 m
A Plattformgröße	0,91 x 2,44 m
B Gesamtbreite	2,29 m
C Heckausladung	1,12 m
D Gesamthöhe (eingefahren)	2,40 m
E Transporthöhe	2,92 m
F Gesamtlänge (eingefahren)	8,83 m
G Transportlänge	6,99 m
H Radstand	2,44 m
I Bodenfreiheit	0,27 m

Spezifikationen	SJ45 T+
Drehbereich	360° endlos
Plattfordrehung	170°
Korbarmlänge	1,52 m
Bewegungsradius Korbarm +/-	+65° / -60°
Gewicht	7.160 kg
Steigfähigkeit	40 %
Wenderadius (innen)	2,24 m
Wenderadius (außen)	5,18 m
Pendelachse	12,70 cm
Fahrgeschwindigkeit (hohe Geschwindigkeit)	4,0 km/h
Tragfähigkeit	272 / 454 kg
Max. zulässige Windgeschwindigkeit (WMax)	12,5 m/s
Maximal zulässige Personenzahl bei WMax	2 / 3
Reifengröße	10 x 31
Reifentyp	Schaumgefüllt
Dieselmotor	Kubota D1305 18,5 kW / 24,8 PS
Kraftstofftank	170 L
Hydrauliktank	223 L



SJ45 T+ ARBEITSBEREICH

www.skyjack.com

Skyjack Großbritannien

Unit 1, Maes-y-Clawdd
Maesbury Road Industrial Estate
Oswestry, Shropshire, SY10 8NN
Tel: +44 1691 676235
Fax: +44 1691 676239
E-Mail: info@skyjackeurope.co.uk

Skyjack SAS Frankreich

74 Rue Sibert
F-42400 Saint-Chamond
France
Tel: +33 (0) 4 78 73 53 32
Fax: +33 (0) 4 78 56 52 42

Skyjack Hebebühnen GmbH

Deutschland
Därmanbusch 2a
D-58456 Witten
Tel: +49 (0) 2302 20 26 909
Fax: +49 (0) 2302 20 25 671

Skyjack AB Schweden

Agnesbergsvägen 28
424 38 Agnesberg
Sverige
Tel: +46 (0) 31 21 22 45
Fax: +46 (0) 31 787 65 10

SKYJACK
simply reliable