



# R. AIGNER GmbH



MOBILKRAN-, STAPLER- & HEBEBÜHNENVERLEIH | TRANSPORTE | DEMONTAGEN & MASCHINENUMSTELLUNGEN  
ENTSORGUNGSMANAGEMENT | SCHROTT & METALLRECYCLING | ABROLL & ABSETZCONTAINER | STAHLHANDEL



## Datenblatt Mobilkran

### Grove GMK 4090

Basierend auf Herstellerangaben, ohne Gewähr.

Es gelten unsere AGBs (veröffentlicht auf [www.aigner-eisen.at](http://www.aigner-eisen.at)).  
Bei Zahlungsverzug werden Verzugszinsen berechnet.

**Rudolf Aigner GmbH**  
Haagerstrasse 56  
A-4400 Steyr  
[office@aigner-eisen.at](mailto:office@aigner-eisen.at)

Tel.: +43(0)7252 / 73257- 0  
Fax: +43(0)7252 / 77495  
[www.aigner-eisen.at](http://www.aigner-eisen.at)

Die gelieferte Ware bleibt bis zur vollständigen Bezahlung unser Eigentum.  
Gerichtsstand und Erfüllungsort ist Steyr. DVR-Nr.: 0804371.

UID: ATU48666402  
FN: 191538z  
Landesgericht Steyr  
Inhaber: Luhamer

Allg. Sparkasse OÖ  
Konto: 32100052730, BLZ 20320  
IBAN: AT93 2032 0321 0005 2730  
BIC: ASPKAT2L



## Grove GMK 4090

### Key Facts

Modellname: Grove GMK 4090

Maximale Traglast: 90t

Maximale Hubhöhe: 51m

Maximale Ausladung: 48m

Eigengewicht: 48to

Es gelten unsere AGBs (veröffentlicht auf [www.aigner-eisen.at](http://www.aigner-eisen.at)).  
Bei Zahlungsverzug werden Verzugszinsen berechnet.

**Rudolf Aigner GmbH**  
Haagerstrasse 56  
A-4400 Steyr  
[office@aigner-eisen.at](mailto:office@aigner-eisen.at)

Tel.: +43(0)7252 / 73257- 0  
Fax: +43(0)7252 / 77495  
[www.aigner-eisen.at](http://www.aigner-eisen.at)

Die gelieferte Ware bleibt bis zur vollständigen Bezahlung unser Eigentum.  
Gerichtsstand und Erfüllungsort ist Steyr. DVR-Nr.: 0804371.

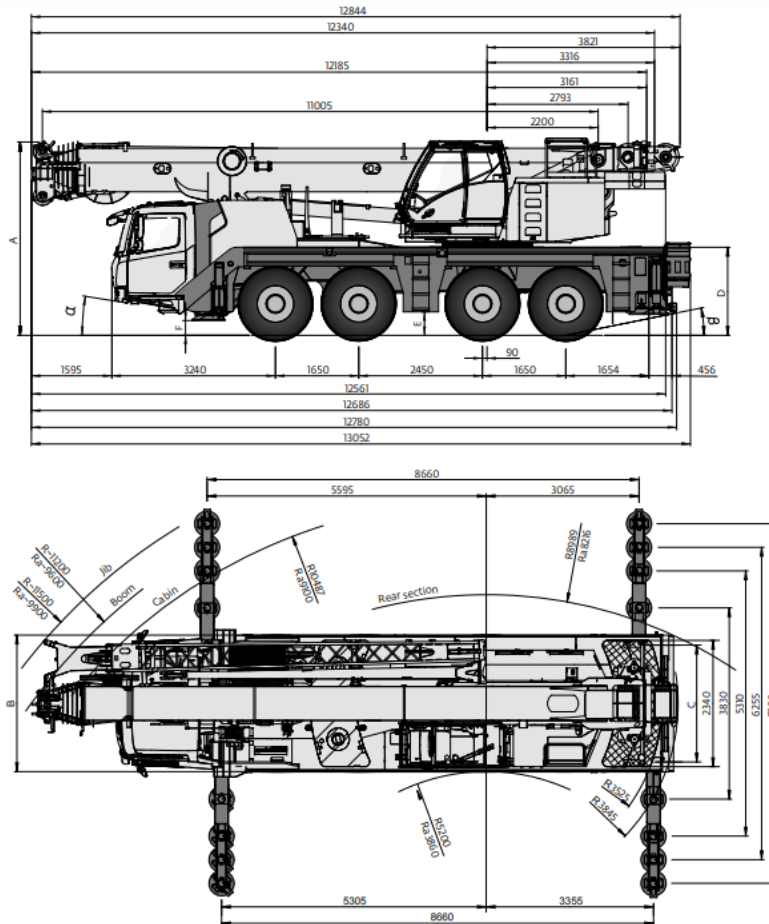
UID: ATU48666402  
FN: 191538z  
Landesgericht Steyr  
Inhaber: Luhamer

Allg. Sparkasse OÖ  
Konto: 32100052730, BLZ 20320  
IBAN: AT93 2032 0321 0005 2730  
BIC: ASPKAT2L



## Grove GMK 4090

### Abmessungen



	A	A 126 mm*	B	C	D	E	F	α	β	β1
14.00 R25	3940	3810	2550	2320	1750	435	262	14	21	17
16.00 R25	3990	3860	2750	2280	1863	485	292	16	23	19
20.5 R25	3990	3860	2880	2320	1863	485	292	16	23	19

\* Innenrad abgemessen, verbleibende Abstände, siehe Einzelzeichnungen

Es gelten unsere AGBs (veröffentlicht auf [www.aigner-eisen.at](http://www.aigner-eisen.at)).  
Bei Zahlungsverzug werden Verzugszinsen berechnet.

**Rudolf Aigner GmbH**  
Haagerstrasse 56  
A-4400 Steyr  
office@aigner-eisen.at

Tel.: +43(0)7252 / 73257- 0  
Fax: +43(0)7252 / 77495  
[www.aigner-eisen.at](http://www.aigner-eisen.at)

Die gelieferte Ware bleibt bis zur vollständigen Bezahlung unser Eigentum.  
Gerichtsstand und Erfüllungsort ist Steyr. DVR-Nr.: 0804371.

UID: ATU48666402  
FN: 191538z  
Landesgericht Steyr  
Inhaber: Luhamer

Allg. Sparkasse OÖ  
Konto: 32100052730, BLZ 20320  
IBAN: AT93 2032 0321 0005 2730  
BIC: ASPKAT2L



## Grove GMK 4090

### Traglasten Grundballast



11,0 - 51,0 m



7,2 m



360°



9,1 t



EN 13000

m	11,0	15,1	19,2	23,3	27,2	31,0	35,1	39,2	43,3	47,2	51,0	m	
3,0	70,0	57,0	54,0	23,3								3,0	
4,0	53,5	50,5	47,0	44,5								4,0	
5,0	45,0	45,0	42,0	39,0	35,5							5,0	
6,0	37,0	37,5	37,5	35,5	33,5	27,0						6,0	
7,0	31,5	32,0	32,0	30,0	29,0	26,0	20,0					7,0	
8,0	27,0	27,5	26,5	26,0	24,0	23,0	19,7	15,6				8,0	
9,0		23,5	23,0	21,5	21,5	19,7	18,3	15,4	11,9			9,0	
10,0		19,4	19,7	18,6	18,4	17,0	15,8	15,1	11,9	9,2	7,5	10,0	
11,0		16,3	16,8	17,0	16,1	14,8	13,8	13,2	11,9	9,2	7,5	11,0	
12,0		13,8	14,7	15,0	14,2	13,0	12,9	11,6	11,4	9,2	7,5	12,0	
13,0		6,5	12,9	13,1	12,6	11,6	11,8	10,3	10,1	9,2	7,5	13,0	
14,0			11,3	11,5	11,3	10,9	10,6	9,6	9,1	9,1	7,5	14,0	
15,0			10,0	10,1	10,0	10,4	9,5	9,1	8,6	8,5	7,5	15,0	
16,0			8,9	9,0	8,9	9,3	8,6	8,6	8,2	8,1	7,5	16,0	
18,0				7,3	7,1	7,6	7,2	7,2	7,2	6,8	6,2	18,0	
20,0				6,4	5,8	6,3	5,9	6,4	6,1	5,7	5,2	20,0	
22,0					4,8	5,2	5,3	5,4	5,2	4,8	4,4	22,0	
24,0					4,0	4,5	4,7	4,6	4,4	4,1	3,7	24,0	
26,0						4,1	4,0	3,9	3,7	3,5	3,1	26,0	
28,0							3,5	3,4	3,3	3,1	2,9	2,6	28,0
30,0								2,9	2,8	2,6	2,4	2,1	30,0
32,0								2,5	2,4	2,2	2,0	1,7	32,0
34,0									2,1	1,9	1,7	1,4	34,0
36,0									1,8	1,6	1,4	1,1	36,0
38,0										1,3	1,1	0,8	38,0
40,0										1,0	0,8		40,0

Es gelten unsere AGBs (veröffentlicht auf [www.aigner-eisen.at](http://www.aigner-eisen.at)).  
Bei Zahlungsverzug werden Verzugszinsen berechnet.

**Rudolf Aigner GmbH**  
Haagerstrasse 56  
A-4400 Steyr  
office@aigner-eisen.at

Tel.: +43(0)7252 / 73257 - 0  
Fax: +43(0)7252 / 77495  
[www.aigner-eisen.at](http://www.aigner-eisen.at)

Die gelieferte Ware bleibt bis zur vollständigen Bezahlung unser Eigentum.  
Gerichtsstand und Erfüllungsort ist Steyr. DVR-Nr.: 0804371.

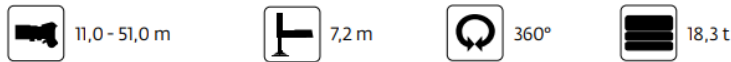
UID: ATU48666402  
FN: 191538z  
Landesgericht Steyr  
Inhaber: Luhamer

Allg. Sparkasse OÖ  
Konto: 32100052730, BLZ 20320  
IBAN: AT93 2032 0321 0005 2730  
BIC: ASPKAT2L



## Grove GMK 4090

### Traglasten Vollballast



m	11,0	15,1	19,2	23,3	27,2	31,0	35,1	39,2	43,3	47,2	51,0	m
3,0	90,0°											3,0
3,0	70,0	57,0	54,0									3,0
4,0	53,5	50,5	47,0	44,5								4,0
5,0	46,5	45,0	42,0	39,0	35,5							5,0
6,0	40,0	39,5	38,0	35,5	33,5	27,0						6,0
7,0	34,5	34,5	34,0	32,0	31,0	26,0	20,0					7,0
8,0	28,5	30,0	30,0	29,5	28,5	25,0	19,7	15,6				8,0
9,0		26,0	26,0	26,0	26,5	23,5	18,6	15,4	11,9			9,0
10,0		23,5	23,5	23,0	23,5	22,0	17,5	15,2	11,9	9,2	7,5	10,0
11,0		21,0	21,0	21,5	21,0	21,0	16,4	14,4	11,9	9,2	7,5	11,0
12,0		18,2	18,9	19,2	18,6	18,6	15,3	13,7	11,9	9,2	7,5	12,0
13,0		6,5	17,5	17,4	16,8	16,7	14,3	12,9	11,5	9,2	7,5	13,0
14,0			15,4	15,4	15,7	15,1	13,3	12,1	11,1	9,2	7,5	14,0
15,0			13,7	13,7	14,2	13,7	12,6	11,4	10,5	9,2	7,5	15,0
16,0			12,3	12,5	12,8	12,3	11,7	10,7	9,9	9,0	7,5	16,0
18,0				10,7	10,5	10,1	9,9	9,5	8,9	8,3	7,5	18,0
20,0				9,0	8,8	8,4	8,8	8,0	8,0	7,6	7,0	20,0
22,0					7,4	7,8	7,5	6,8	6,8	6,9	6,6	22,0
24,0					6,4	6,8	6,4	6,4	5,9	6,0	6,1	24,0
26,0						5,9	5,5	5,7	5,5	5,3	5,4	26,0
28,0						5,1	4,8	4,9	5,0	4,9	4,6	28,0
30,0							4,1	4,3	4,3	4,3	4,0	30,0
32,0							3,6	3,9	3,8	3,7	3,5	32,0
34,0								3,7	3,5	3,3	3,0	34,0
36,0								3,3	3,1	2,9	2,6	36,0
38,0									2,7	2,5	2,2	38,0
40,0									2,4	2,2	1,9	40,0
42,0										1,9	1,6	42,0
44,0										1,6	1,3	44,0
46,0											1,1	46,0
48,0											0,9	48,0

\* Over van with special equipment • Nach hinten mit Sonderausrüstung • En arrière avec équipement supplémentaire • Per la parte traseri con equipio adicional  
Sal posteriore con equipaggiamento ausiliario • Над задней частью со специальным оборудованием

Es gelten unsere AGBs (veröffentlicht auf [www.aigner-eisen.at](http://www.aigner-eisen.at)).  
Bei Zahlungsverzug werden Verzugszinsen berechnet.

Rudolf Aigner GmbH  
Haagerstrasse 56  
A-4400 Steyr  
office@aigner-eisen.at

Tel.: +43(0)7252 / 73257- 0  
Fax: +43(0)7252 / 77495  
[www.aigner-eisen.at](http://www.aigner-eisen.at)

Die gelieferte Ware bleibt bis zur vollständigen Bezahlung unser Eigentum.  
Gerichtsstand und Erfüllungsort ist Steyr. DVR-Nr.: 0804371.

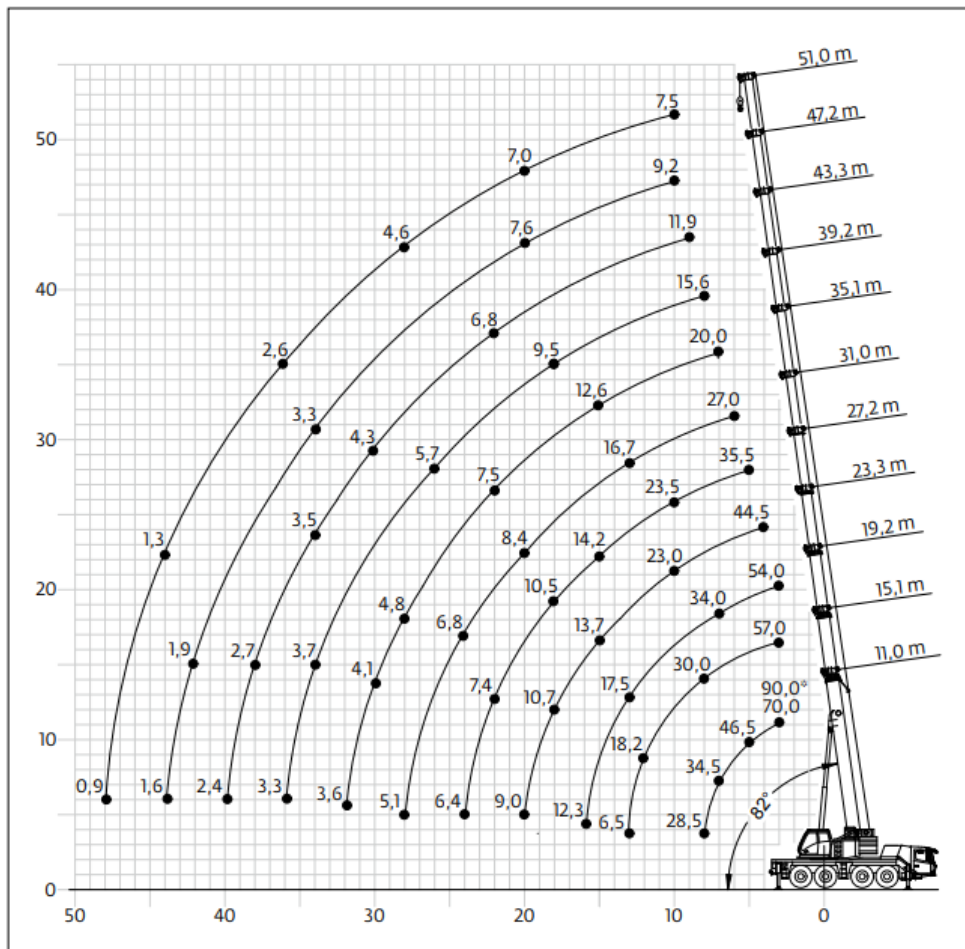
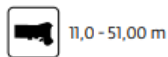
UID: ATU48666402  
FN: 191538z  
Landesgericht Steyr  
Inhaber: Luhamer

Allg. Sparkasse OÖ  
Konto: 32100052730, BLZ 20320  
IBAN: AT93 2032 0321 0005 2730  
BIC: ASPKAT2L



## Grove GMK 4090

### Traglastdiagramm Vollballast



Es gelten unsere AGBs (veröffentlicht auf [www.aigner-eisen.at](http://www.aigner-eisen.at)).  
Bei Zahlungsverzug werden Verzugszinsen berechnet.

**Rudolf Aigner GmbH**  
Haagerstrasse 56  
A-4400 Steyr  
[office@aigner-eisen.at](mailto:office@aigner-eisen.at)

Tel.: +43(0)7252 / 73257- 0  
Fax: +43(0)7252 / 77495  
[www.aigner-eisen.at](http://www.aigner-eisen.at)

Die gelieferte Ware bleibt bis zur vollständigen Bezahlung unser Eigentum.  
Gerichtsstand und Erfüllungsort ist Steyr. DVR-Nr.: 0804371.

UID: ATU48666402  
FN: 191538z  
Landesgericht Steyr  
Inhaber: Luhamer

Allg. Sparkasse OÖ  
Konto: 32100052730, BLZ 20320  
IBAN: AT93 2032 0321 0005 2730  
BIC: ASPKAT2L