



Teleskopstapler Diesel, Allrad, Rotor / HH: 20,60 m

MRT 2150 PRIVILEGE

Tragkraft (auf Stabilisatoren)4999 kg
bei 500 mm LSpA

Hubhöhe.....20,60 m

Bereifung
18 - 22,5

Gabelzinken (mm)
Länge1200
Breite x Dicke125 x 50

Hydraulisch unterstützte Scheibenbremse
im Ölbad in beiden Achsen
Negativhandbremse

Motor Mercedes-Benz
TypOM 904 LA (EURO 3)
4 Zylinder - Hubraum4250 cm³
Leistung (ISO/TR 14396)150 PS/110 kw
580 Nm von 1200 bei 1600 U/mn
Wassergekühlt
Direkte Einspritzung

Hydrostatischer Antrieb
mit automatischer Leistungsregulierung (Verstellpumpe
und Verstellmotor hydraulisch regulierbar)
Elektromagnetischer Fahrrichtungsschalter
2 Vorwärts - und Rückwärtsgänge
Fahrgeschwindigkeit max.....36 km/h*
In TUV-Version20 km/h
*Die Geschwindigkeit ist den lokalen Bestimmungen angepasst

Niveaueingleich in der Vorderachse +/- 8° (15%)
Hinterachse wird bei Drehbeginn (mehr als 15°)
automatisch blockiert (Hydraulischer Verriegelungszyylinder)

4 Teleskopstabilisatoren
Die Stabilisatoren sind einzeln oder simultan ansteuerbar

Endlos drehbar
Oberwagen montiert auf einem
Drehkranz mit Doppellaufing und Innenverzahnung
Hydraulische und elektrische Drehdurchführung

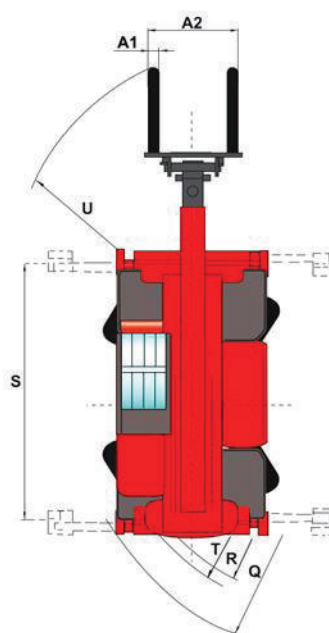
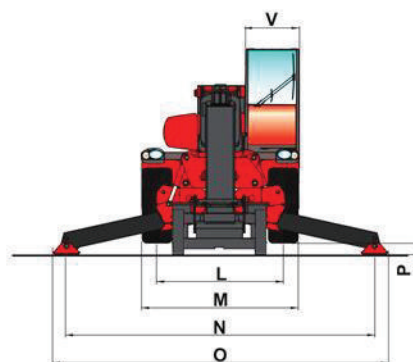
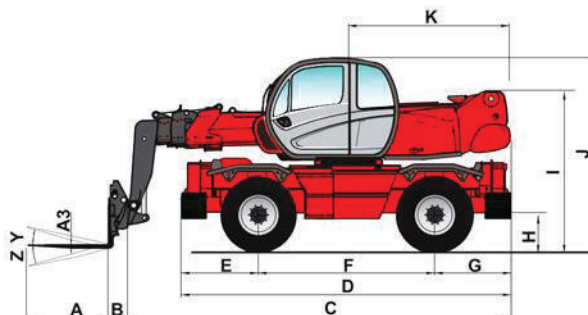
Hydraulik
3 Zahnradpumpen270 bar/160 l/mn

**Hebel : 2 Joysticks mit proportionaler Ansteuerung aller
Hydraulikbewegungen**

Behälter/Inhalt
Kühlsystem18 l.
Motoröl15 l.
Hydrauliköl200 l.
Kraftstoff230 l.

Eigengewicht (mit Gabeln)16095 kg
Breite.....2,43 m
Bauhöhe.....3,05 m
Länge.....6,78 m
Bodenfreiheit.....0,37 m
Zugkraft8200 daN

Standard : Lastkontrollsystem
(gemäß den Vorschriften für mobile Kräne)



A	1200
A1	150
A2	1320
A3	50
B	290
C	6490
D	5050
E	1155
F	2750
G	1155
H	380
I	2485
J	3050
K	2485
L	1930
M	2425
N	4700
O	5100
P	150
Q	4500
R	3800
S	4550
T	4040
U	6230
V	950
Y	12°
Z	105°

mm

Änderungen im Sinne des technischen Fortschritts vorbehalten.

Die in der vorliegenden Broschüre vorgestellten MANITOU - Maschinen können mit Zusatzgeräten ausgestattet werden.





EISEN-METALL • SCHROTT AN- und VERKAUF • ABROLL- und ABSETZCONTAINER
 MÜLL- und SCHUTTSERVICE • MASCHINENUMSTELLUNGEN und -DEMONTAGEN
 MOBILKRAN-, HEBEBÜHNEN- und STAPLERVERLEIH • TRANSPORTUNTERNEHMEN

Teleskopstapler Diesel, Allrad, Rotor / HH: 20,60 m

360° ABGESTÜTZT MIT GABELN

