



# R. AIGNER GmbH



MOBILKRAN-, STAPLER- & HEBEBÜHNENVERLEIH | TRANSPORTE | DEMONTAGEN & MASCHINENUMSTELLUNGEN  
ENTSORGUNGSMANAGEMENT | SCHROTT & METALLRECYCLING | ABROLL & ABSETZCONTAINER | STAHLHANDEL



## Datenblatt Minikran

## Hoeflon C10

Basierend auf Herstellerangaben, ohne Gewähr.

Es gelten unsere AGBs (veröffentlicht auf [www.aigner-eisen.at](http://www.aigner-eisen.at)).  
Bei Zahlungsverzug werden Verzugszinsen berechnet.

**Rudolf Aigner GmbH**  
Haagerstrasse 56  
A-4400 Steyr  
[office@aigner-eisen.at](mailto:office@aigner-eisen.at)

Tel.: +43(0)7252 / 73257- 0  
Fax: +43(0)7252 / 77495  
[www.aigner-eisen.at](http://www.aigner-eisen.at)

Die gelieferte Ware bleibt bis zur vollständigen Bezahlung unser Eigentum.  
Gerichtsstand und Erfüllungsort ist Steyr. DVR-Nr.: 0804371.

UID: ATU48666402  
FN: 191538z  
Landesgericht Steyr  
Inhaber: Luhamer

Allg. Sparkasse OÖ  
Konto: 32100052730, BLZ 20320  
IBAN: AT93 2032 0321 0005 2730  
BIC: ASPKAT2L



## Hoeflon C10

### Key Facts

Modellname: Hoeflon C10

Maximale Traglast: 3,7t

Maximale Hubhöhe: 23m

Maximale Ausladung: 21m

Eigengewicht: 4,9to

Es gelten unsere AGBs (veröffentlicht auf [www.aigner-eisen.at](http://www.aigner-eisen.at)).  
Bei Zahlungsverzug werden Verzugszinsen berechnet.

**Rudolf Aigner GmbH**  
Haagerstrasse 56  
A-4400 Steyr  
[office@aigner-eisen.at](mailto:office@aigner-eisen.at)

Tel.: +43(0)7252 / 73257- 0  
Fax: +43(0)7252 / 77495  
[www.aigner-eisen.at](http://www.aigner-eisen.at)

Die gelieferte Ware bleibt bis zur vollständigen Bezahlung unser Eigentum.  
Gerichtsstand und Erfüllungsort ist Steyr. DVR-Nr.: 0804371.

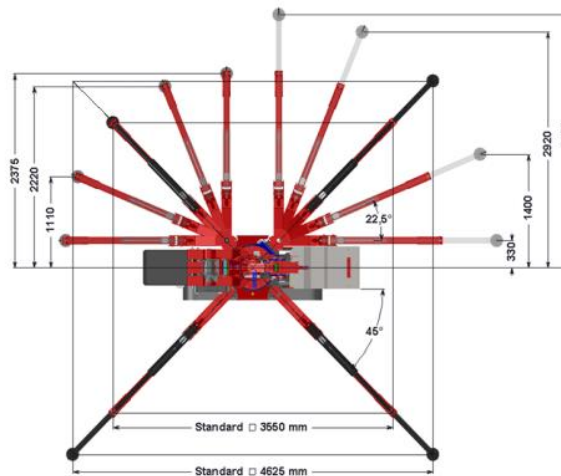
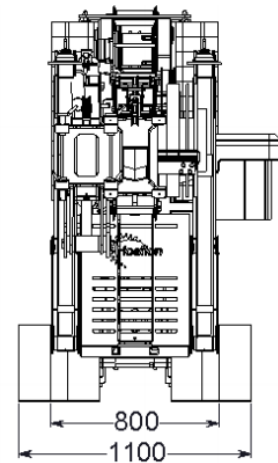
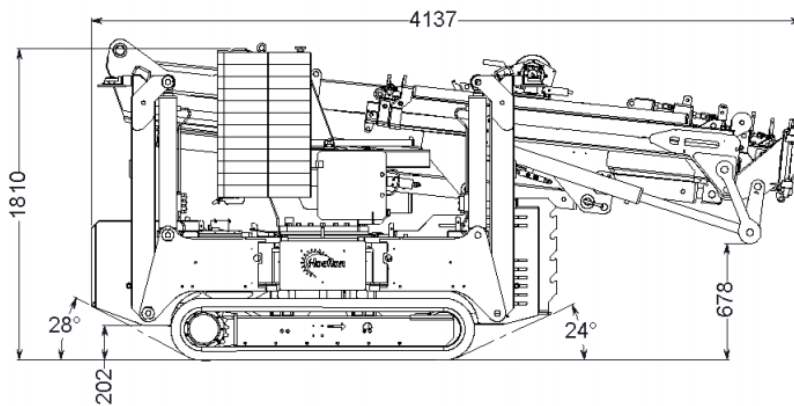
UID: ATU48666402  
FN: 191538z  
Landesgericht Steyr  
Inhaber: Luhamer

Allg. Sparkasse OÖ  
Konto: 32100052730, BLZ 20320  
IBAN: AT93 2032 0321 0005 2730  
BIC: ASPKAT2L



## Hoeflon C10

### Abmessungen



Es gelten unsere AGBs (veröffentlicht auf [www.aigner-eisen.at](http://www.aigner-eisen.at)).  
Bei Zahlungsverzug werden Verzugszinsen berechnet.

**Rudolf Aigner GmbH**  
Haagerstrasse 56  
A-4400 Steyr  
[office@aigner-eisen.at](mailto:office@aigner-eisen.at)

Tel.: +43(0)7252 / 73257-0  
Fax: +43(0)7252 / 77495  
[www.aigner-eisen.at](http://www.aigner-eisen.at)

Die gelieferte Ware bleibt bis zur vollständigen Bezahlung unser Eigentum.  
Gerichtsstand und Erfüllungsort ist Steyr. DVR-Nr.: 0804371.

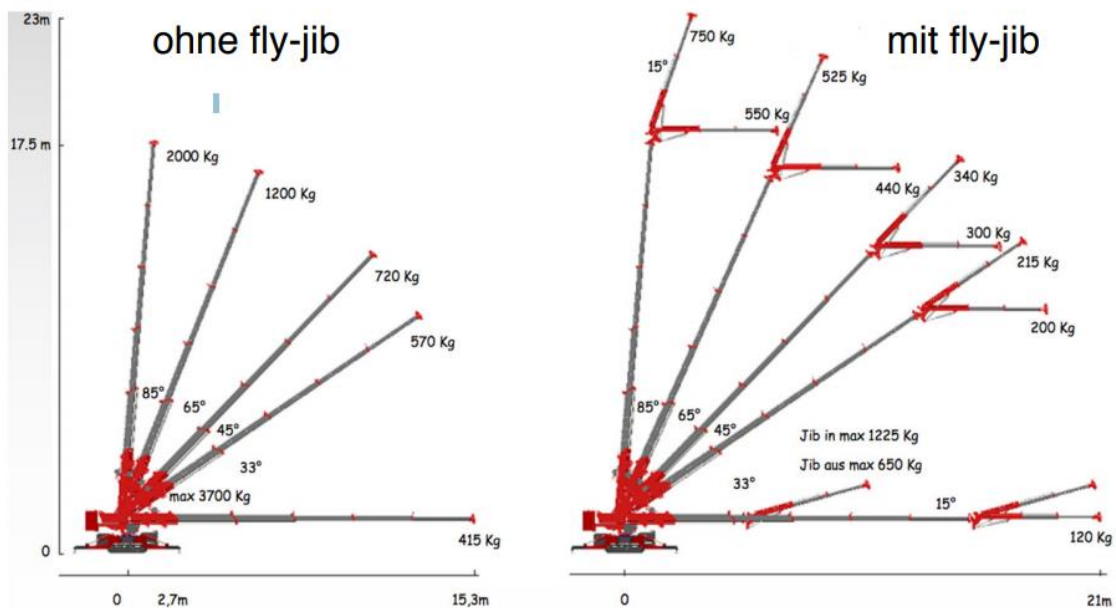
UID: ATU48666402  
FN: 191538z  
Landesgericht Steyr  
Inhaber: Luhamer

Allg. Sparkasse OÖ  
Konto: 32100052730, BLZ 20320  
IBAN: AT93 2032 0321 0005 2730  
BIC: ASPKAT2L



## Hoeflon C10

### Traglasten



Es gelten unsere AGBs (veröffentlicht auf [www.aigner-eisen.at](http://www.aigner-eisen.at)).  
Bei Zahlungsverzug werden Verzugszinsen berechnet.

**Rudolf Aigner GmbH**  
Haagerstrasse 56  
A-4400 Steyr  
[office@aigner-eisen.at](mailto:office@aigner-eisen.at)

Tel.: +43(0)7252 / 73257- 0  
Fax: +43(0)7252 / 77495  
[www.aigner-eisen.at](http://www.aigner-eisen.at)

Die gelieferte Ware bleibt bis zur vollständigen Bezahlung unser Eigentum.  
Gerichtsstand und Erfüllungsort ist Steyr. DVR-Nr.: 0804371.

UID: ATU48666402  
FN: 191538z  
Landesgericht Steyr  
Inhaber: Luhamer

Allg. Sparkasse OÖ  
Konto: 32100052730, BLZ 20320  
IBAN: AT93 2032 0321 0005 2730  
BIC: ASPKAT2L